

Zebra® ZD510

Принтер для браслетов



Руководство пользователя



ZEBRA

Авторские права

© Корпорация ZIH, 2018. и (или) ее дочерние компании. Все права защищены. ZEBRA и стилизованная голова зебры являются товарными знаками ZIH Corp., зарегистрированными во многих юрисдикциях по всему миру. Все прочие товарные знаки являются собственностью их владельцев.

АВТОРСКИЕ ПРАВА И ТОВАРНЫЕ ЗНАКИ: Полную информацию об авторских правах и товарных знаках см. на веб-странице www.zebra.com/copyright

ГАРАНТИЯ: Полную информацию о гарантии см. на веб-странице www.zebra.com/warranty

ЛИЦЕНЗИОННОЕ СОГЛАШЕНИЕ С КОНЕЧНЫМ ПОЛЬЗОВАТЕЛЕМ: Полный текст лицензионного соглашения с конечным пользователем см. на веб-странице www.zebra.com/eula

Условия использования

Заявление о правах собственности: В данном руководстве содержится информация, являющаяся собственностью корпорации Zebra Technologies и ее филиалов (в дальнейшем — Zebra Technologies). Данная информация предназначена исключительно для ознакомления и использования сторонами, осуществляющими эксплуатацию и обслуживание описанного в настоящем документе оборудования. Без письменного разрешения Zebra Technologies такая информация не должна использоваться, воспроизводиться или раскрываться любым другим лицам для любых других нужд.

Совершенствование продукта: Постоянное совершенствование продуктов — это политика Zebra Technologies. Все технические характеристики и внешний вид изделий могут быть изменены без уведомления.

Отказ от ответственности: Zebra Technologies предпринимает шаги для проверки качества при публикации технической информации и руководств, однако ошибки не исключены. В подобных случаях Zebra Technologies отказывается от ответственности и резервирует права на исправление ошибок.

Ограничение ответственности: Zebra Technologies или любая другая компания, задействованная в создании, производстве или доставке сопутствующего продукта (в том числе оборудования и программного обеспечения), ни при каких условиях не несет ответственности за любые повреждения (включая, без ограничений, косвенный ущерб, в том числе потерю выгоды, прекращение работы или потерю служебной информации), связанные с использованием, возникшие в результате использования или невозможности использования данного продукта, даже если Zebra Technologies была извещена о возможности подобного ущерба. В некоторых юрисдикциях местное законодательство запрещает ограничение и исключение ответственности за случайный или преднамеренный ущерб. В таких случаях вышеприведенные ограничения и исключения не могут быть применены.

Общие сведения

Это руководство для интеграторов и операторов настольных принтеров Zebra Link-OS ZD510. В нем приводятся сведения об установке, изменении конфигурации, эксплуатации и физической поддержке этих моделей принтеров.

Кроме того, в Интернете можно найти другие дополнительные материалы по этим принтерам, в том числе:

- Видео с инструкциями
- ZD510 Ссылки на веб-страницы с техническими характеристиками принтеров
- Ссылки для приобретения принадлежностей, расходных материалов, запасных частей и программного обеспечения для принтеров
- Различные руководства по установке и настройке
- Руководства по программированию
- Драйверы принтеров для ОС Windows, Apple, OPOS и т. д.
- Микропрограммы для принтеров
- Шрифты принтера
- Утилиты
- Ссылки на базу знаний и контактные данные для обращения в службу поддержки
- Ссылки на страницы с информацией о получении гарантии и ремонте принтеров

Для доступа к дополнительным материалам по этим принтерам в Интернете воспользуйтесь следующими ссылками:

- Принтер для браслетов ZD510 — www.zebra.com/zd510-info

Другие полезные ресурсы по принтерам

Компания Zebra предлагает широкий выбор бесплатных и платных программ, приложений и других технических ресурсов для принтеров Zebra Link-OS.

Ниже перечислены некоторые из них, которые можно найти в Интернете:

- Программы для создания этикеток (браслетов)
- Инструменты для управления принтером
- Виртуальные устройства для устаревших языков, которые обычно связаны с принтерами других производителей
- Корпоративные облачные решения для управления принтером и печатью
- Печать файлов в формате XML и PDF
- Поддержка решений Oracle и SAP
- Инструменты для работы с данными модели Интернета вещей (Savanna)
- Набор мобильных приложений Link-OS для телефонов, планшетов и т. д.
- Комплект разработки ПО (SDK) для Link-OS
- Дополнительные операционные системы и сервисные платформы

Сведения о ZebraLink, Zebra Link-OS и Savanna см. по следующей ссылке: www.zebra.com/software

Техническая поддержка и обслуживание принтеров Zebra OneCare

Мы стремимся обеспечить постоянную готовность принтеров Zebra к работе, чтобы гарантировать их максимальную производительность и эффективность. Описания вариантов технической поддержки и обслуживания Zebra OneCare, которые доступны для ваших принтеров, см. по следующей ссылке: www.zebra.com/zebraonecare

Использование этого документа и внедренных в него файлов

Для работы с этим документом рекомендуется использовать приложение Adobe Reader или Adobe DC. Это руководство содержит образцы файлов с пользовательскими программами, в которых демонстрируются принципы выполнения операций принтера.

Для загрузки приложения Adobe Reader (на момент этой публикации доступно в виде бесплатной версии) перейдите на веб-сайт компании Adobe: www.adobe.com

Условные обозначения

В этом документе используются следующие обозначения. Ниже приведены соответствующие значки и их описание.



Предупреждение • Несоблюдение мер предосторожности может привести к травмам пользователя незначительной или средней тяжести.



Риск травмы глаз • Несоблюдение мер предосторожности может привести к травмам глаз пользователя. ПРИМЕР. При установке или снятии стопорных E-образных колец, C-образных зажимов, стопорных пружинных колец, пружин и монтажных кнопок надевайте защитные очки. Эти детали находятся под натяжением и во время работ могут вылететь.



Риск поражения электрическим током • Несоблюдение мер предосторожности может привести к поражению пользователя электрическим током. ПРИМЕР. Перед выполнением следующей процедуры выключите принтер и отсоедините от источника питания.



Предупреждение о горячей поверхности • Несоблюдение мер предосторожности может привести к получению ожогов пользователем. ПРИМЕР. Печатающая головка может быть горячей и стать причиной серьезного ожога. Подождите, пока печатающая головка остынет.



Риск повреждения изделия • Несоблюдение мер предосторожности может привести к повреждению изделия. ПРИМЕР. Несоблюдение инструкций по выключению компьютера перед его отключением от электрической сети может привести к повреждению данных на жестком диске.



Риск электростатического разряда • Несоблюдение мер предосторожности может привести к повреждению электронных компонентов изделия электростатическим разрядом. ПРИМЕР. Соблюдайте меры предосторожности при работе с чувствительными к статическому электричеству частями, например монтажными платами или печатающими головками.



Важно • Важная информация, с которой необходимо ознакомиться пользователю. ПРИМЕР. ПРЕЖДЕ чем подключать изделие к принтеру, запустите файл setup.exe для этого изделия.



Примечание • Дополнительная информация, которая рекомендована для ознакомления, но не обязательна для выполнения задачи. ПРИМЕР. Полную информацию об условиях гарантии на изделие см. на веб-сайте zebra.com.

Содержание

• Общие сведения	3
Другие полезные ресурсы по принтерам	4
Техническая поддержка и обслуживание принтеров Zebra OneCare	4
Использование этого документа и внедренных в него файлов	4
Условные обозначения	5
• Содержание	6
• Введение	10
ZD510	10
Общие функции и компоненты принтеров Link-OS	10
Решение Zebra для печати этикеток	11
Комплект поставки	13
Требования к условиям хранения	13
Распаковка и проверка принтера	14
Транспортировка принтера	14
Компоненты принтера	15
Характеристики кассеты с носителем	19
Рекомендации по хранению носителей	22
Открытие верхней крышки	23
Извлечение кассеты вручную	24
Зона для печати браслета	26
Zebra Print Touch	27
• Элементы управления и индикаторы	28
Панель управления	29
Индикаторы панели управления	29
Кнопки панели управления	29
Значение комбинаций свечения индикаторов	31
Состояние Wi-Fi (необязательно)	33
• Настройка принтера	34
Настройка принтера (обзор)	34
Выбор места для принтера	35
Подключение питания	36

Содержание

Загрузка кассеты с носителем	37
Тестирование процесса печати с помощью отчета о конфигурации	39
Подключение принтера к компьютеру	41
Требования к интерфейсному кабелю	41
Дополнительный модуль беспроводного подключения Wi-Fi и Bluetooth Classic	46
• Настройка для ОС Windows®	47
Настройка обмена данными между ОС Windows и принтером (обзор)	47
Предварительная установка драйверов принтера для Windows®	48
Настройка дополнительного модуля сервера печати с поддержкой Wi-Fi	49
Настройка с помощью мастера подключения ZebraNet Bridge	50
Использование сценария конфигурации	57
Настройка параметров Bluetooth	59
Подключение к ведущему устройству с ОС Windows Vista® SP2 или Windows 7®	61
Подключение принтера к компьютеру Windows 8	64
Подключение принтера к компьютеру Windows 10	65
После подключения принтера	68
• Информация для опытных пользователей	70
Доступ к параметрам принтера	71
Доступ к веб-страницам принтера	71
Изменение и восстановление параметров принтера	75
Часто используемые настройки принтера ZD510	75
Шрифты принтера	79
Идентификация шрифтов в принтере	79
Локализация принтера с помощью кодовых страниц	79
Азиатские шрифты и другие большие наборы шрифтов	80
Язык программирования ZBI 2.0™ (Zebra Basic Interpreter)	81
Дополнительные средства диагностики	82
Профиль датчика носителя	82
Тест диагностики обмена данными	83
Загрузка микропрограммного обеспечения	84
Принудительная загрузка вручную	85
• Обслуживание	86
Чистка	86
Средства для чистки	86
Очистка тракта носителя	87
Использование чистящей карточки	87
Очистка принтера снаружи	90
Очистка кассеты с носителем	91
Очистка контактов считывателя микросхемы принтера	92
Очистка датчика носителя	93
Замена печатающей головки	96

Содержание

Замена валика	101
Смазка	104
Батарея RTC (часов истинного времени)	104
Предохранители	104
• Устранение неполадок	105
Устранение оповещений и ошибок	105
Оповещение. Открыта верхняя крышка	105
Оповещение. Нет носителя (во время печати/подачи носителя)	106
Оповещение. Нет носителя (во время загрузки носителя)	106
Оповещение. Рабочая температура	107
Оповещение. Выключение печатающей головки при перегреве	108
Оповещение. Исключение запоминающего устройства	108
Разрешение проблем печати	109
Проблема. Общие проблемы с качеством печати	109
Проблема. Искажается размер этикеток или изменяется начальное положение области печати.	110
Проблемы с обменом данными.	111
Проблема. Задание печати этикетки отправлено, однако данные не передаются	111
Проблема. Задание печати этикетки отправлено, данные передаются, однако печать не выполняется	111
Прочие проблемы.	112
Проблема. Настройки утрачены или игнорируются	112
Проблема. Принтер блокируется	113
Устранение прочих неполадок	114
Проблема. На первой части браслета не печатаются данные	114
Проблема. На некоторых частях браслета плохо печатаются данные	114
Проблема. Необычно высокая темность печати на браслете.	114
Проблема. Принтер не отстыковывает кассету с носителем	115
• Примеры демонстрации USB-порта хоста и Link-OS	116
USB-хост	116
Обновление микропрограммного обеспечения через USB-хост.	117
Примеры использования USB-хоста и принтера	118
Подготовка к упражнениям с USB-хостом.	118
Файлы для выполнения упражнений	118
Упражнение 1. Копирование файлов на флеш-диск USB и USB-зеркалирование	120
Упражнение 5. Ввод данных для сохраненного файла со смарт-устройства и печать этикетки.	122
• Размеры	124
• Назначение контактов разъема интерфейса — USB	128
Интерфейс универсальной последовательной шины (USB)	128

• Конфигурация ZPL	129
Управление конфигурацией принтера посредством языка программирования ZPL .	129
Соответствие между настройкой конфигурации и командами	131
Управление памятью принтера и составление сообщений о состоянии	135
Программирование на языке ZPL для управления памятью	135

Введение

В этом разделе приводятся общие сведения о принтерах для браслетов и этикеток Zebra® Link-OS ZD510, предназначенных для печати по методу термопереноса.

ZD510

Принтер Zebra® ZD510 обладает широкими функциональными возможностями.

- Быстрая и удобная загрузка кассеты с носителем.
- Автоматическая загрузка носителя, не требующая контакта пользователя с носителем во время его загрузки или удаления.
- Прямая термопечать штрихкодов, текста и изображений без использования дополнительных чернил или ленты для печати термопереносом.
- Разрешение печати 300 т/д (точек на дюйм) (около 12 точек/мм).
- Модели для медицинских учреждений, которые изготовлены из пластика, рассчитанного на обработку распространенными в больницах чистящими средствами, и поддерживают источники питания для медицинского оборудования.
- Принтеры этой серии поддерживают язык программирования ZPL™ Zebra, а также широкий спектр других языков управления принтерами с использованием виртуальных устройств Link-OS.

Общие функции и компоненты принтеров Link-OS

- Порт хоста универсальной последовательной шины (USB), который можно использовать для простой установки обновлений микропрограммы.
- Интерфейс универсальной последовательной шины (USB) 2.0
- Интерфейс Ethernet 10/100 (802.3 RJ-45).
- Zebra Link-OS — открытая платформа, которая обеспечивает связь между операционными системами интеллектуальных устройств Zebra и мощными программными приложениями, упрощает интеграцию устройств, а также их управление и обслуживание из любого местоположения.

- Технология Bluetooth Low Power (BTLE) для настройки принтера Link-OS и доступа с мобильных устройств.
- Динамическое изменение размера и импорт шрифтов OpenType и TrueType, поддержка Unicode, встроенный масштабируемый шрифт (Swiss 721 Latin 1) и набор встроенных растровых шрифтов.
- Встроенные часы истинного времени (RTC).
- Технология с обратной совместимостью упрощает замену принтеров:
 - упрощенная замена устаревших настольных принтеров Zebra.
 - поддержка виртуальных устройств Link-OS для интерпретации языков программирования, разработанных не компанией Zebra.
- Печать XML позволяет использовать XML при обмене данными для печати этикеток со штрихкодами, исключая необходимость в лицензионных сборах и оборудовании сервера печати и снижая затраты на индивидуальную настройку и программирование.
- Универсальное решение для печати Zebra™ — поддержка кодировки клавиатуры Microsoft Windows (и ANSI), форматов преобразований Unicode UTF-8 и UTF-16, формата XML, кодировок ASCII (7- и 8-битные кодировки, используемые устаревшими программами и системами), базовой кодировки однобайтовых и двухбайтовых шрифтов, японских международных стандартов JIS и Shift-JIS, шестнадцатеричной кодировки и карт пользовательских символов (создание таблиц DAT, связывание шрифтов и переопределение карты символов).
- Поддержка настройки принтера с помощью утилиты настройки, работающей на мобильных устройствах.
 - Функция Zebra Print Touch (коммуникация ближнего поля — NFC): коснитесь для сопряжения устройств, доступа к информации о принтере и к мобильным приложениям.
- Сообщения об обслуживании печатающей головки, включаемые и настраиваемые пользователем.
- Простая замена печатающей головки и опорного валика без использования инструментов.
- Не менее 64 МБ встроенной (E:) памяти принтера для хранения форм, шрифтов и изображений.

Решение Zebra для печати этикеток

Принтер является лишь одной из трех (3) частей решения для печати. Для выполнения печати необходим принтер (ZD510), совместимый носитель (кассеты для браслетов Zebra) и программное обеспечение (драйвер, приложения или программы), которое управляет печатью и действиями принтера. Принтер поддерживает печать без подключения к другим устройствам или системам.

Введение

Для помощи в разработке и печати этикеток компания Zebra предоставляет бесплатное программное обеспечение для дизайна этикеток и форм: ZebraDesigner™ для компьютеров с операционными системами Windows.

Компания Zebra поставляет полный набор программных приложений Link-OS и драйверов для конфигурирования принтера, печати этикеток и квитанций, получения сведений о состоянии принтера, импорта изображений и шрифтов, отправки команд программирования, обновления микропрограммы и загрузки файлов.

Сведения, которые помогут определиться с носителем для конкретного сценария использования, можно получить на веб-сайте Zebra или у дилера.

Комплект поставки

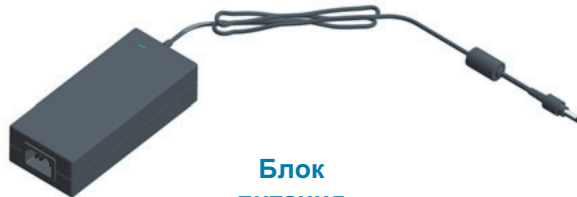
После вскрытия упаковки проверьте наличие всех представленных ниже комплектующих частей. Осмотрите принтер и ознакомьтесь с его компонентами, чтобы осознанно следовать инструкциям данного руководства.



Принтер



Документация по принтеру



Блок питания



Кабель питания (различается в зависимости от региона)

Требования к условиям хранения

Если вы не вводите принтер непосредственно в эксплуатацию, упакуйте его с использованием исходных упаковочных материалов.

- **Условия хранения.** Принтер рассчитан на работу в широком диапазоне условий окружающей среды.
 - **Температура при хранении:** от -40 до 140 °F (от -40 до 60 °C)
 - **Влажность при хранении:** от 5 до 85 % (без конденсации)

Распаковка и проверка принтера

При получении принтера сразу же раскройте упаковку и убедитесь, что принтер не был поврежден при транспортировке.

- Сохраните весь упаковочный материал.
- Полностью осмотрите внешние поверхности и убедитесь, что они не повреждены.
- Откройте принтер и убедитесь, что компоненты отсека носителя не повреждены.

При обнаружении повреждений, полученных при транспортировке, выполните следующие действия.

- Немедленно проинформируйте об этом службу доставки и составьте отчет о повреждении. Компания Zebra Technologies Corporation не несет ответственности за повреждения принтера, полученные во время транспортировки, и не выполняет гарантийный ремонт поврежденных при транспортировке компонентов согласно гарантийному обязательству.
- Сохраните все упаковочные материалы, чтобы предоставить их для проверки в службу доставки.
- Поставьте в известность вашего авторизованного дилера компании Zebra®.

Видеоинструкцию по упаковке и распаковке принтера см. на веб-сайте Zebra. Ссылки для 5 основных моделей принтеров Link-OS см. в разделе [Общие сведения](#).

Транспортировка принтера

Если принтер необходимо транспортировать:

- Извлеките из принтера кассеты с носителем.
- Выключите питание (OFF) принтера и отсоедините все кабели.
- Аккуратно упакуйте принтер в заводскую или другую подходящую коробку, чтобы избежать повреждения при транспортировке.
- Если оригинальная коробка потеряна или пришла в негодность, упаковочную коробку можно приобрести в компании Zebra.

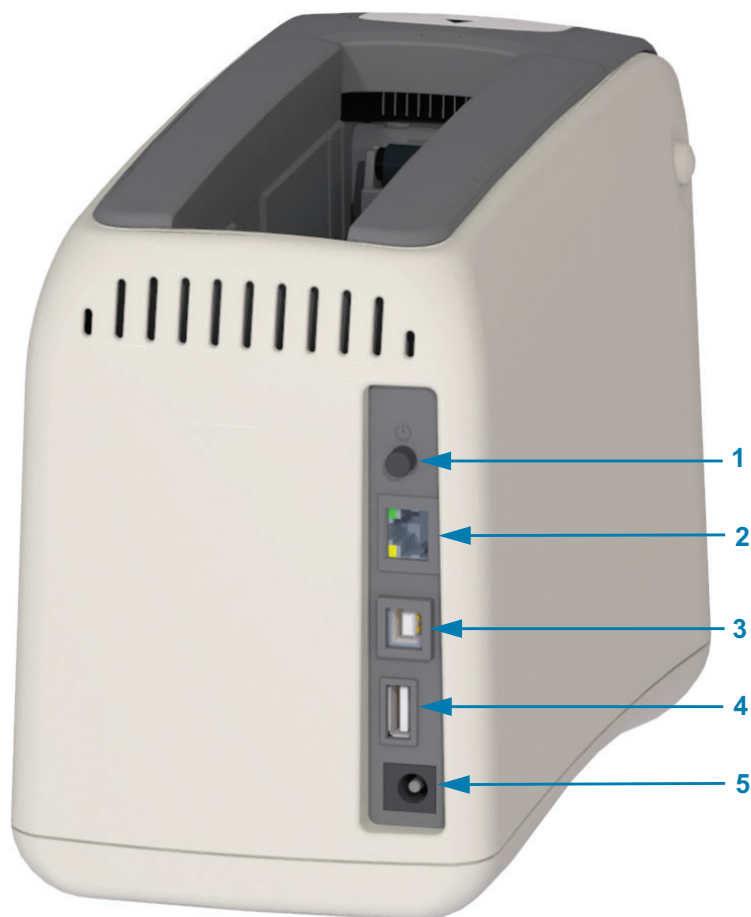
Компоненты принтера

Рис.1 • Лицевая сторона принтера



1	Гнездо для кассеты с носителем
2	Верхняя крышка
3	Кнопка открытия верхней крышки (по одной с каждой стороны)
4	Панель управления (см. раздел Элементы управления и индикаторы)
5	Прорезь для выхода носителя с планкой отрыва носителя
6	Функция Print Touch (см. раздел Zebra Print Touch)

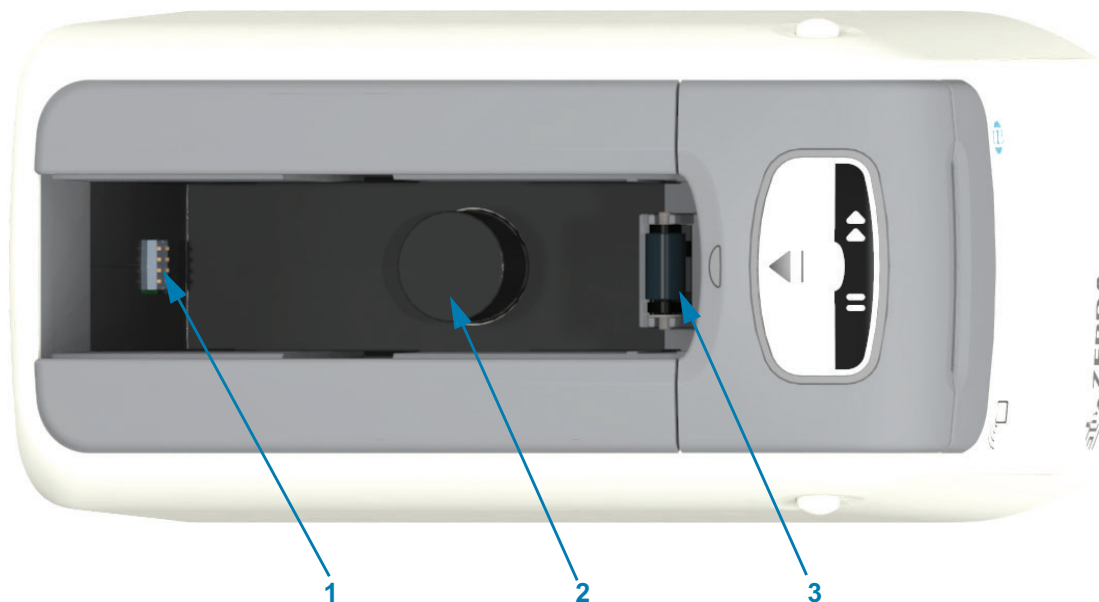
Рис.2 • Задняя сторона принтера



1	Кнопка включения питания (нажата — включено, не нажата — выключено)
2	внутренний сервер печати Ethernet (LAN, разъем RJ-45) — поддерживает сети 10Base-T, 100Base-TX и сети с быстрым автоматическим переключением Ethernet 10/100;
3	Интерфейс универсальной последовательной шины (USB) 2.0
4	Порт хоста универсальной последовательной шины (USB), который можно использовать для простой установки обновлений микропрограммного обеспечения.
5	Разъем питания постоянного тока (24 В пост. тока)

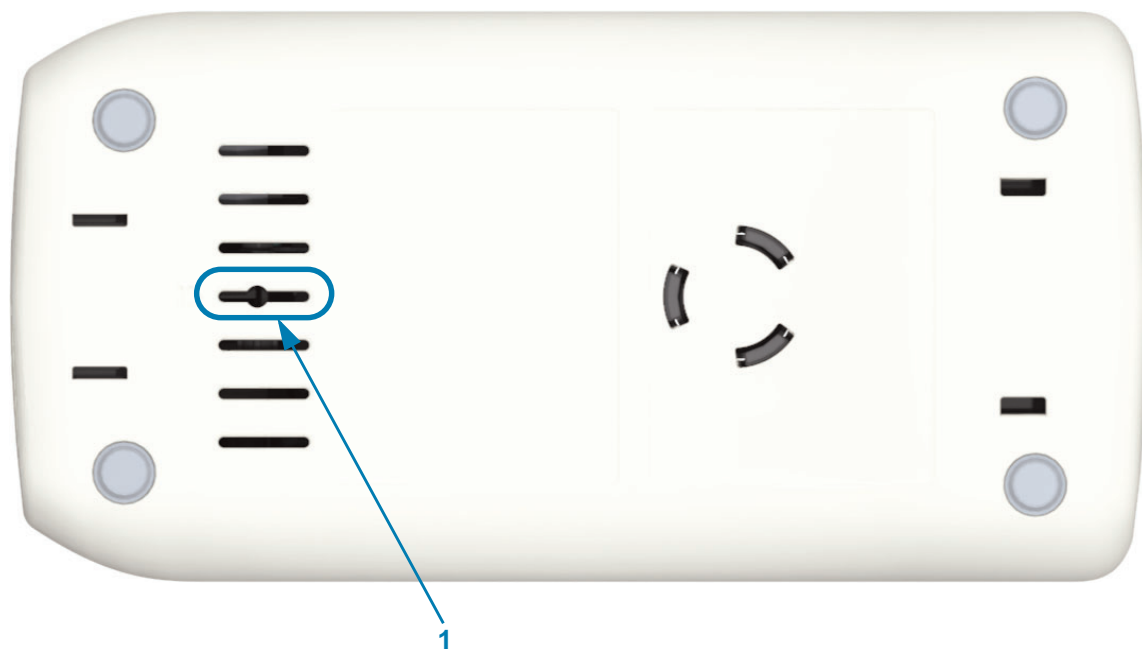
На [Рис. 2](#) показаны разъемы для обмена данными на задней стороне принтера, кнопка включения питания и разъем питания постоянного тока. Дополнительные сведения о дополнительных проводных и беспроводных серверах печати Ethernet см. в разделах [Подключение принтера к компьютеру](#) и [Изменение и восстановление параметров принтера](#).

Рис.3 • Гнездо для кассеты с носителем



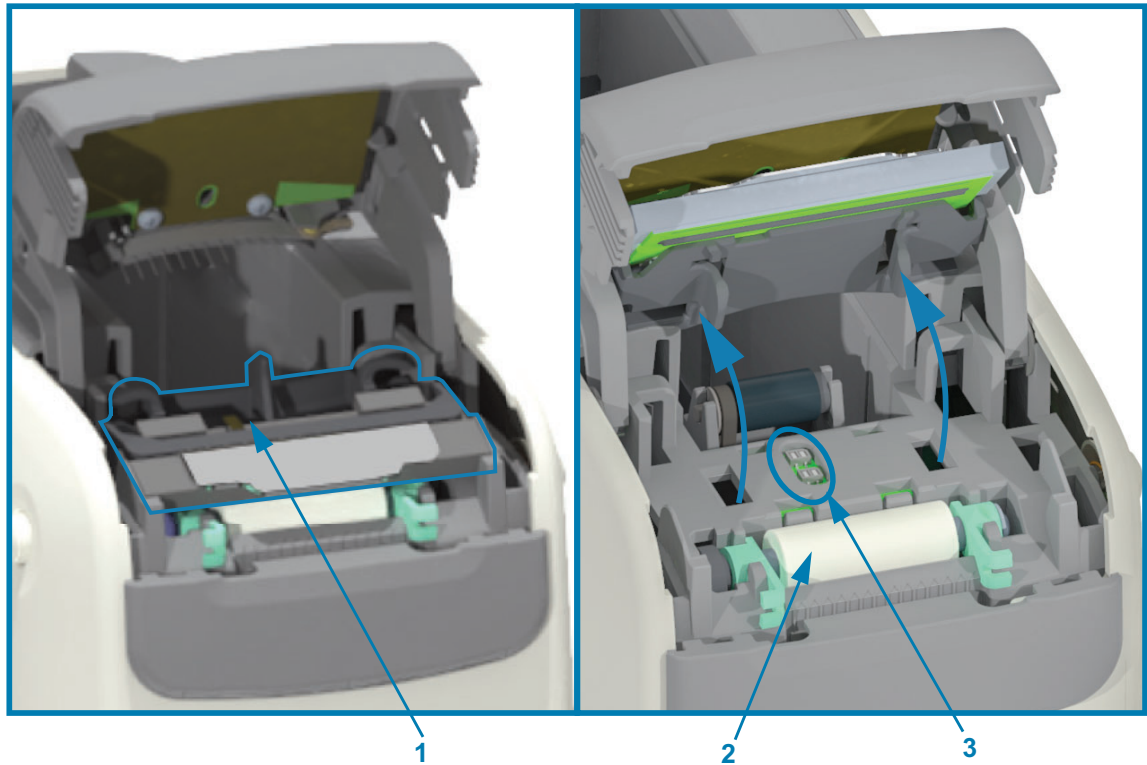
1	Устройство чтения смарт-карт
2	Пружина для извлечения кассеты и корпус
3	Ролик направляющей носителя

Рис.4 • Низ принтера — прорезь для извлечения вручную



1	Прорезь для извлечения кассеты вручную
---	--

Рис.5 • Внутренние компоненты принтера, доступные пользователю



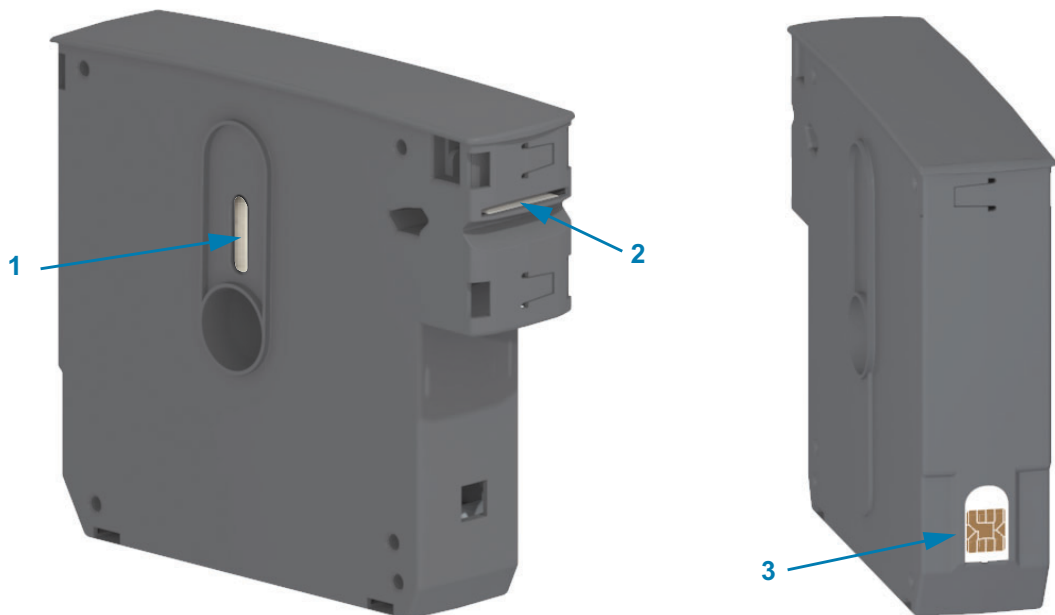
1	Узел печатающей головки (не показаны кабели печатающей головки)
2	Узел печатного валика
3	Сдвоенные датчики носителя

Характеристики кассеты с носителем

Компания Zebra разработала простой и удобный в эксплуатации принтер, использующий ассету с носителем. После установки новой кассеты в принтер выполняется ряд операций по проверке и настройке. К ним относятся:

- Проверка подлинности кассеты Zebra. Это позволяет гарантировать исправность кассеты и надлежащее качество печати. В оригинальных носителях Zebra применяются безопасные для принтера материалы.
- Проверка состояния и остатков носителя в кассете.
- Автоматическая загрузка носителя (если он есть).
- Считывание и установка параметров для загруженного носителя, в том числе скорости, темноты, области и расположения печати, а также длины носителя.
- Автоматическая установка параметров программирования и формата печати на основе загруженной кассеты позволяет упростить настройку общих параметров носителя.

Рис.6 •



1	Окно для носителя (визуальная проверка носителя)
2	Прорезь для выхода носителя
3	Микросхема с информацией о кассете (используется для проверки подлинности кассеты и хранения данных о носителе)

На веб-сайте Zebra представлена последняя информация о типах носителей для различных применений и областей использования, включая браслеты с антимикробным покрытием. Доступны кассеты с носителем, пригодные для переработки. Они содержат браслеты разных размеров, цветов и с различными типами крепления. На этих веб-страницах вы также можете получить поддержку по вопросам, относящимся к кассетам с носителем. Принтер работает только с подлинными расходными материалами Zebra™.

Получение оригинальных расходных материалов Zebra™: www.zebra.com/supplies



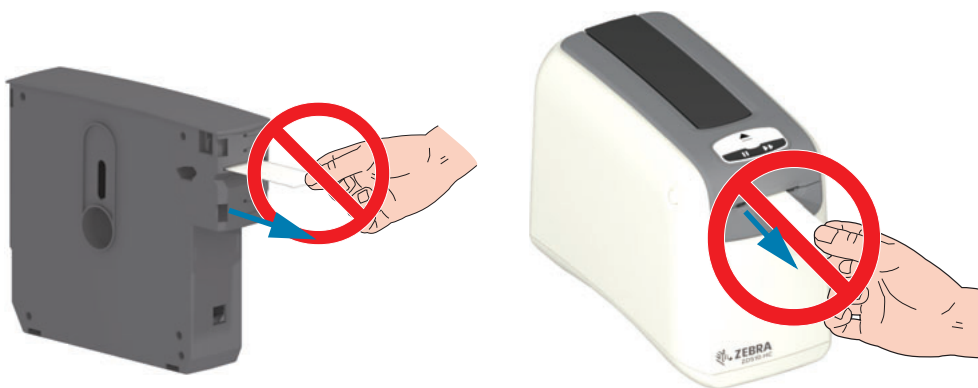
Важно • Кассеты с носителем нельзя повторно использовать или перезаряжать. Утилизация кассет с носителем должна выполняться в соответствии с местными нормативами и стандартами. Сведения о программе переработки Zebra см. на веб-сайте <http://www.zebra.com/environment>.

Меры предосторожности при транспортировке и использовании кассеты с носителем

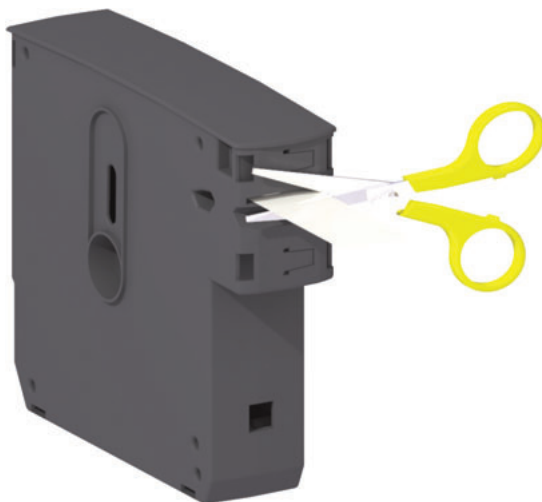
Доступ к внутренним компонентам кассеты с носителем осуществляют только механизмы принтера. Оператору необходимо только установить новую кассету в принтер. Все остальные операции выполняются автоматически. В месте стыка браслетов носитель перфорируется. При выдаче браслета перфорация будет находиться на уровне планки отрыва носителя в прорези для выхода.

Рекомендации по обеспечению оптимальной работы принтера и кассеты с носителем:

- Не извлекайте носитель из защитной упаковки до тех пор, пока вы не будете готовы использовать его.
- Не прикасайтесь к носителю, пока принтер не закончит печать или подачу носителя.
- Не пытайтесь открыть кассету. Это приведет к ее необратимому повреждению.
- Не пытайтесь вытянуть носитель из кассеты. В большинстве случаев это приведет к необратимому повреждению кассеты.
- Не пытайтесь вытянуть носитель из принтера, в котором установлена кассета.



Важно • Не устанавливайте в принтер кассету, из которой выступает носитель. Для равномерной обрезки извлеченного носителя всегда используйте ножницы. Чтобы проверить возможность дальнейшего использования кассеты, установите ее в принтер.



Рекомендации по хранению носителей

- Храните носители в чистом, сухом, прохладном, темном месте. За счет специальной химической обработки носители для прямой термопечати чувствительны к нагреву. Прямой солнечный свет или источники тепла могут «активировать» носитель.
- Не храните носители с химикатами или чистящими средствами.
- Оставляйте носители в их защитной упаковке до того момента, когда нужно будет поместить их в принтер.
- Не храните кассеты с носителем без упаковки. Чтобы предотвратить повреждение или загрязнение, помещайте неиспользуемые кассеты с носителями в оригинальную упаковку. Это позволяет предотвратить случайное повреждение или загрязнение микросхемы с информацией о кассете, а также транспортировку и возможное повреждение кассет без упаковки.
- Носители многих типов и клей имеют ограниченный срок хранения (срок годности). Всегда следует в первую очередь использовать более старые из пригодных носителей (с неистекшим сроком годности).

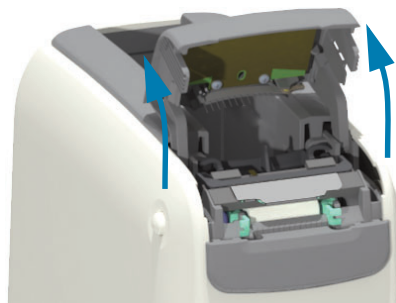
Открытие верхней крышки

В процессе обычной эксплуатации открывать верхнюю крышку не требуется. Как правило, открывать крышку необходимо в следующих случаях:

- **Техническое обслуживание принтера.** Очистка тракта носителя, датчика, печатающей головки и валика.
 - **Устранение неполадок.** Неисправность принтера или кассеты, в результате которой носитель не втягивается надлежащим образом в кассету, чтобы обеспечить ее извлечение.
 - **Необходимость немедленного извлечения кассеты с носителем.** Нажатие кнопки паузы/подачи более чем на 6 секунд, в результате чего кассета извлекается с выступающим концом носителя. В этом случае необходимо открыть верхнюю крышку, чтобы завершить процесс извлечения кассеты. Эта функция кнопки паузы/подачи используется при устранении неполадок. Прежде чем повторно устанавливать кассету с носителем, всегда используйте ножницы для равномерной обрезки извлеченного носителя.
1. Одновременно нажмите обе кнопки открытия верхней крышки. Пружина верхней крышки частично откроется.



2. **Частичное открытие.** На этом этапе принтер готов для извлечения кассеты с носителем или упаковочным материалом.
3. **Полное открытие.** Поднимите верхнюю крышку вверх до упора и откиньте ее назад для более удобного доступа. После этого возможен доступ к тракту носителя, печатающей головке, валику и датчику носителя.



Извлечение кассеты вручную

Конструкция принтера предусматривает возможность извлечения кассеты при отсутствии питания во время транспортировки или устранения неполадок. Чтобы извлечь кассету, воспользуйтесь плоской отверткой.

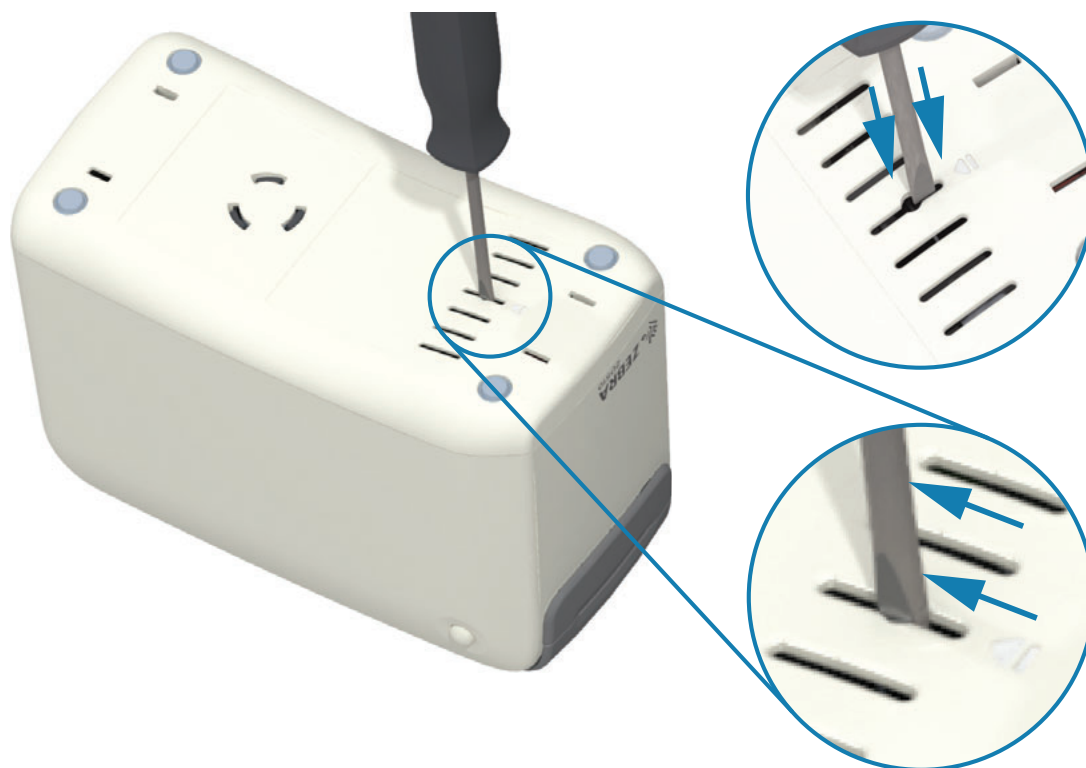


Внимание! Опасность поражения электрическим током • Перед выполнением следующей процедуры выключите принтер и отсоедините от источника питания.

Инструкции по извлечению

1. Прежде чем продолжать, выключите принтер и отсоедините его от источника питания.
2. Вставьте конец плоской отвертки в среднюю прорезь в нижней части принтера. Конец отвертки следует вставлять в переднюю часть прорези, отделенную круглым отверстием.
3. Нажмите боковой стороной жала отвертки на скрытый черный фиксатор по направлению к задней части принтера.
4. Переверните принтер и установите его на рабочую поверхность. Убедитесь, что кассета разблокирована.

Рис.7 • Извлечение кассеты вручную



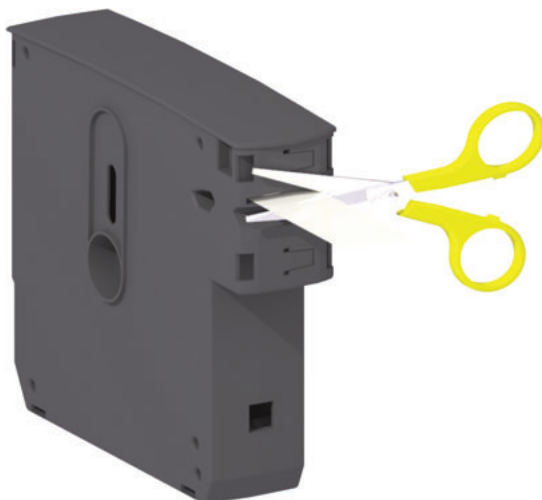
5. Если под верхней крышкой зажат носитель, освободите его, нажав обе кнопки открытия верхней крышки. Верхняя крышка откроется, освободив извлеченный из кассеты носитель.

Рис.8 • Освобождение носителя, зажатого под верхней крышкой



6. Извлеките кассету из принтера.

С помощью ножниц обрежьте извлеченный из кассеты носитель. Если во время обычной эксплуатации носитель не был надлежащим образом втянут в кассету, необходимо проверить кассету на правильность загрузки носителя.

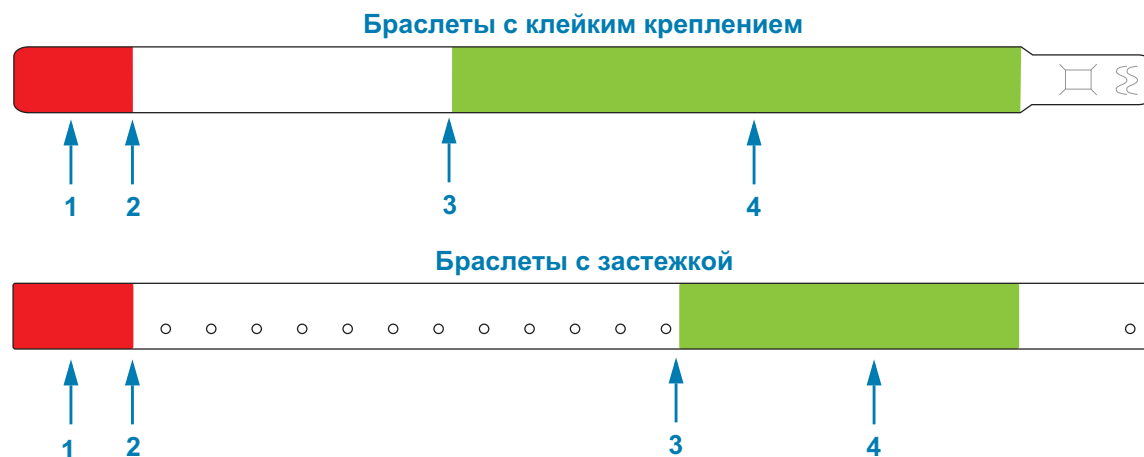


7. Нажмите на верхнюю крышку, чтобы закрыть ее. Принтер готов к дальнейшей эксплуатации или транспортировке.

Зона для печати браслета

Расположение наилучшей области для печати зависит от типа браслета. Для получения оптимальных результатов разрабатывайте форматы браслетов так, чтобы печать выполнялась в рекомендованной зоне для печати браслета (Рис. 9). Избегайте печати в области с отверстиями для застежки или с прорезями для защиты от несанкционированного вмешательства на браслетах Zebra соответствующих типов.

Рис.9 • Исходное положение носителя и рекомендованная зона для печати



1	Область не для печати (выделена красным)	Область длиной примерно 25 мм (1 дюйм) в начале каждого браслета не предназначена для печати, так как носитель нельзя подать обратно в принтер.
2	Исходное положение носителя	Исходное положение носителя (0,0) находится на расстоянии 25 мм (1 дюйм) от переднего края браслета.
3	Рекомендованное положение начала печати	Расстояние между положением начала печати и передним краем браслета зависит от типа браслета (см. Таблица 5-1).
4	Рекомендованная зона для печати (выделена зеленым)	Для печати рекомендуется использовать эту область, так как она будет видна на пациенте после закрепления браслета.

Таблица 5-1 • Рекомендованное положение начала печати в зависимости от типа браслета

Тип браслета	Длина браслета	Расстояние между положением начала печати и передним краем
Типовой с клейким креплением	279 мм (11 дюймов)	114 мм (4,5 дюйма)
	178 мм (7 дюймов)	64 мм (2,5 дюйма)
	152 мм (6 дюймов)	51 мм (2 дюйма)
Типовой с застежкой	279 мм (11 дюймов)	159 мм (6,25 дюйма)
	178 мм (7 дюймов)	83 мм (3,25 дюйма)

Zebra Print Touch

Благодаря функции Zebra Print Touch™ можно выполнить сопряжение устройства с принтером, коснувшись эмблемы Print Touch на принтере устройством Android™ с поддержкой NFC (например, смартфоном или планшетом). Эта функция позволяет вводить запрашиваемую информацию с помощью данного устройства и печатать ее на этикетке.



Важно • Некоторые устройства поддерживают взаимодействие с принтером через интерфейс NFC только после настройки соответствующих параметров NFC на устройстве. При возникновении проблем запросите дополнительную информацию у своего поставщика услуг или производителя смарт-устройства.



В метке закодированы следующие данные:

- URL-адрес веб-страницы поддержки Zebra в форме краткой справки
- Уникальный MAC-адрес модуля Bluetooth Low Energy принтера
- MAC-адрес модуля Bluetooth Classic принтера (при наличии)
- MAC-адрес модуля Wi-Fi (WLAN) принтера (при наличии)
- MAC-адрес модуля Ethernet (LAN) принтера
- SKU принтера — например, ZD42022-D01W01EZ
- Уникальный серийный номер принтера

NFC-метку можно использовать в следующих целях:

- Упрощение выполнения сопряжения Bluetooth с совместимым мобильным устройством
- Запуск приложения
- Запуск мобильного браузера на веб-странице

Элементы управления и индикаторы

В интерфейсе оператора принтера предусмотрены три (3) группы индикаторов, две кнопки управления (2) на лицевой стороне принтера, а также выключатель питания на его задней панели. Индикаторы отражают рабочее состояние принтера и указывают на состояния оповещения и ошибки принтера. Используя две (2) кнопки и выключатель питания отдельно или совместно, вы можете управлять принтером, осуществлять его настройку, а также контролировать операции технического обслуживания.

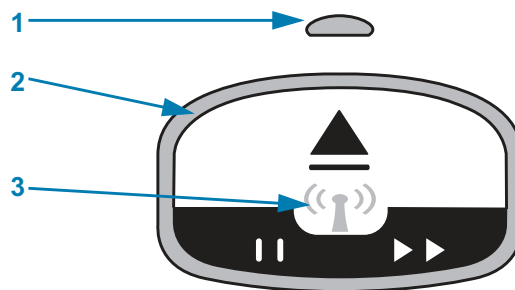
Панель управления

Панель управления расположена в верхней части на лицевой стороне принтера. На ней расположено большинство элементов пользовательского интерфейса принтера.

Индикаторы панели управления

На панели управления имеется три группы индикаторов: состояние носителя, состояние принтера и (необязательно) состояние Wi-Fi (Рис. 10).

Рис.10 • Индикаторы панели управления

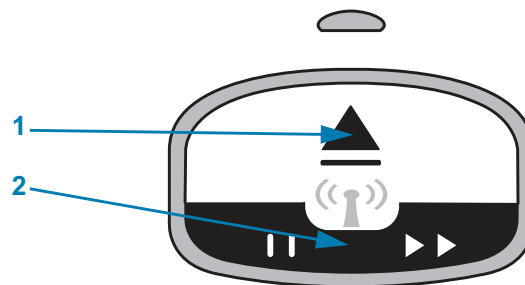


1	Индикатор состояния носителя (см. раздел Значение комбинаций свечения индикаторов)
2	Индикатор состояния принтера (внешнее кольцо) (см. раздел Значение комбинаций свечения индикаторов)
3	Индикатор состояния Wi-Fi (см. раздел Состояние Wi-Fi (необязательно))

Кнопки панели управления

На панели управления расположены две кнопки (Рис. 11). Если нажать и отпустить кнопку, будет активирована соответствующая ей функция принтера.

Рис.11 • Кнопки панели управления



1	Кнопка отстыковки
2	Кнопка паузы/подачи

Кнопка отстыковки

Эта кнопка действует только при простое или приостановке работы принтера. В зависимости от того, нажата кнопка или нажата и удержана, будут выполнены различные функции.

- **Нажатие и отпускание кнопки отстыковки вызывает** возврат принтером текущего браслета и отстыковку кассеты с носителем.
- **Нажатие и удерживание кнопки отстыковки в течение 6 секунд** приводит к принудительной отстыковке кассеты с носителем без возврата выданного браслета. Эта функция используется для устранения неполадок с кассетой для браслета. См. раздел [Открытие верхней крышки](#).

Кнопка паузы/подачи

Кнопка паузы/подачи выполняет разные функции в зависимости от рабочего состояния и продолжительности ее нажатия.

- **Нажатие и отпускание** кнопки паузы/подачи обеспечивает выполнение двух действий.
 - **Приостановка** — если принтер находится в активном состоянии и печатает браслет, кнопка паузы/подачи действует как кнопка приостановки. Нажмите эту кнопку в процессе печати браслета, чтобы приостановить принтер перед началом печати следующего браслета. Приостановка будет продолжаться до следующего нажатия кнопки.
 - **Подача (переход)** — если принтер находится в состоянии простоя, кнопка паузы/подачи действует как кнопка подачи для перехода к следующему браслету. При нажатии подается один пустой браслет.
- **Нажатие и удерживание кнопки паузы/подачи переводит принтер в режим настройки пользователем.** Индикатор состояния принтера начинает мигать оранжевым цветом с интервалом в 2 секунды между миганиями. В зависимости от того, когда была отпущена кнопка паузы/подачи, выполняются различные действия:
 - **Одно мигание оранжевым** — печать браслета с конфигурацией принтера.
 - **Два мигания оранжевым** — печать профиля датчика носителя.
 - **Три мигания оранжевым** — принтер сбрасывает все параметры сервера печати (проводного и беспроводного подключения Ethernet) до стандартных значений. Это действие эквивалентно результату отправки команды ZPL ^JUN^JUS на языке ZPL.
 - **Четыре мигания оранжевым** — сброс всех параметров принтера до стандартных значений. Это действие эквивалентно результату отправки команды ZPL ^JUF^JUS на языке ZPL.
 - **После четырех миганий оранжевым принтер выходит из режима настройки пользователем.** Индикаторы состояния принтера вновь начинают непрерывно светиться зеленым цветом. После отпускания кнопки паузы/подачи принтер подает браслет.

Значение комбинаций свечения индикаторов

Индикаторы состояния принтера и состояния носителя работают совместно, уведомляя пользователя о различных рабочих состояниях принтера. Эти индикаторы могут не гореть или гореть в различных комбинациях зеленым, оранжевым и желтым цветом. Индикаторы состояния могут мигать, периодически изменять цвет, гореть в различных комбинациях или гореть постоянно. В этом разделе описываются сведения о состоянии, представляемые с помощью различных комбинаций индикаторов.

Готовность



Кольцо индикации непрерывно горит зеленым: Принтер включен и готов к работе.

Пауза



Кольцо индикации периодически мигает два (2) раза, после чего загорается на более длительное время: Работа принтера приостановлена. Для возобновления операций печати оператору необходимо нажать кнопку паузы.

Заканчивается носитель



Кольцо индикации непрерывно горит зеленым. Индикатор носителя горит оранжевым: Заканчивается носитель (по умолчанию это состояние наступает, когда остается 20 браслетов). Необходимо загрузить новый носитель.

Нет носителя



Индикаторы периодически мигают оранжевым: Закончился носитель (в большинстве случаев), ошибка распознавания носителя или ошибка кассеты. В большинстве случаев для продолжения необходимо заменить кассету с носителем. В остальных случаях см. раздел [Устранение оповещений и ошибок](#).

Передача данных



Кольцо индикации отображает один вращающийся зеленый индикатор: Активные процессы обмена данными и их обработки.

Оповещение об открытой верхней крышке/ошибка тракта носителя



Открыта верхняя крышка. Закройте крышку и нажмите кнопку ПАУЗА/ПОДАЧА, чтобы повторно инициализировать установленную кассету. В остальных случаях см. раздел [Устранение оповещений и ошибок](#).

Исключение запоминающего устройства



Оранжевое кольцо индикации периодически мигает два раза, после чего загорается на более длительное время: Ошибка обработки данных (неверный формат файла, поврежденные данные, синтаксическая ошибка программирования и т. д.) или нехватка свободной памяти для хранения содержимого (форматы, изображения, шрифты и т. д.).

Оповещение о рабочей температуре



Кольцо индикации непрерывно горит оранжевым. Рабочая температура внутри принтера выходит за рамки допустимого диапазона. Возможно, принтер эксплуатируется в среде со слишком высокой или низкой температурой. См. раздел [Условия окружающей среды при эксплуатации](#). Принтер рассчитан на работу в широком диапазоне условий окружающей среды.. Дождитесь, пока температура (и влажность) вернется в допустимый диапазон.

Если команда печати, задание или формат отправлены на принтер, на котором присутствует оповещение о рабочей температуре, при слишком высокой температуре печать будет отложена, иначе принтер начнет печатать. Печать будет возобновлена после того, как температура опустится до допустимого значения.

Выключение печатающей головки при перегреве



На кольце индикации циклически загорается и гаснет по одному желтому индикатору. Печатающая головка выключена из-за перегрева, чтобы предотвратить ее повреждение. Дождитесь, пока принтер остынет. Печать будет возобновлена автоматически.

Оповещение о том, что носитель не удален



Кольцо индикации отображает один вращающийся оранжевый индикатор: На момент начала новой операции печати или подачи носителя на выходе принтера не удален носитель. Удалите извлеченный носитель и когда принтер вернется в состояние готовности повторите операцию печати или подачи.

Дополнительные комбинации индикаторов состояния принтера

При проведении технического обслуживания, запуске принтера, выполнении специальных функций и операций тестирования горят комбинации индикаторов, которые не наблюдаются во время нормальной работы принтера.

Состояние Wi-Fi (необязательно)

Индикатор состояния Wi-Fi расположен в середине панели управления. На принтерах с установленным на заводе оборудованием для беспроводной связи индикатор состояния Wi-Fi показывает состояние и качество подключения к локальной беспроводной сети (WLAN).

Привязка Wi-Fi к WLAN — высокий уровень сигнала



Индикатор состояния Wi-Fi непрерывно горит зеленым: Принтер связан с беспроводной сетью (или подключен к ней). Высокий уровень сигнала.

Отсутствует привязка Wi-Fi к WLAN — высокий уровень сигнала



Индикатор состояния Wi-Fi мигает зеленым: Принтер НЕ связан с беспроводной сетью (или не подключен к ней). Высокий уровень сигнала.

Привязка Wi-Fi к WLAN — низкий уровень сигнала



Индикатор состояния Wi-Fi непрерывно горит оранжевым: Принтер связан с беспроводной сетью (или подключен к ней). Низкий уровень сигнала.

Отсутствует привязка Wi-Fi к WLAN — низкий уровень сигнала



Индикатор состояния Wi-Fi мигает оранжевым: Принтер НЕ связан с беспроводной сетью (или не подключен к ней). Низкий уровень сигнала.

Отсутствует привязка Wi-Fi к WLAN — нет сигнала



Индикатор Wi-Fi не горит: Принтер не обнаруживает беспроводную сеть, сигнал отсутствует.

Настройка принтера

Этот раздел поможет вам установить принтер и приступить к работе с ним. Процесс настройки можно разделить на два (2) этапа: настройка оборудования и настройка управляющей системы (программное обеспечение/драйвер). В этом разделе описана настройка физического оборудования для печати первой этикетки.

Настройка принтера (обзор)

- Разместите принтер в безопасном месте с доступом к источнику питания и возможностью проводного или беспроводного подключения к хост-системе.
- Подключите принтер и блок питания к заземленному источнику питания переменного тока.
- Выберите кассету с носителем для принтера.
- Включите принтер.
- Загрузите носитель.
- Напечатайте Configuration Report (Отчет о конфигурации), чтобы удостовериться в базовой работоспособности принтера.
- Выключите принтер.
- Выберите метод связи с принтером через проводное или беспроводное подключение. Доступные методы проводного подключения к локальной сети:
 - USB-порт (также используется для настройки проводных и беспроводных подключений по сети Ethernet и Bluetooth)
 - Ethernet (LAN)
- Подсоедините кабель принтера к сети или управляющей системе (принтер выключен).

Перейдите ко второму этапу настройки принтера. Обычно это [Настройка для ОС Windows®](#). Этот раздел содержит инструкции по установке принтера, подключению к сети и подготовке к использованию.

Выбор места для принтера

Для принтера и носителя требуется чистое безопасное место с умеренной температурой для оптимального выполнения печати.

Выберите место для размещения принтера, удовлетворяющее следующим условиям.

- **Поверхность.** Поверхность для установки принтера должна быть твердой, ровной, достаточно большой и способной выдержать вес принтера с носителем.
- **Свободное пространство.** В месте, где будет расположен принтер, должно быть достаточно пространства для открытия принтера (для доступа к носителю и очистки) и для доступа принтера к средствам подключения и кабелям питания. Чтобы обеспечить надлежащую вентиляцию и охлаждение, оставьте открытое пространство со всех сторон принтера. Не размещайте какие-либо предметы сверху принтера, а также между нижней частью принтера и сплошной плоской рабочей поверхностью.



Важно • Запрещается помещать демпфирующие и прокладочные материалы под принтером или вокруг основания принтера, поскольку они ограничивают циркуляцию воздуха и могут стать причиной перегрева принтера.

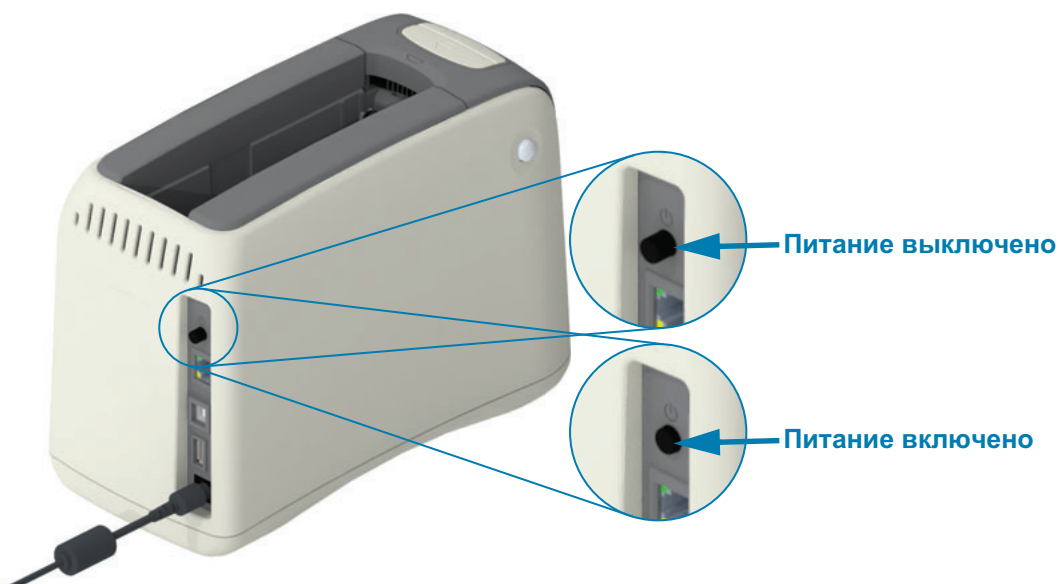
- **Питание.** Разместите принтер недалеко от легкодоступной электрической розетки.
- **Интерфейсы обмена данными.** Убедитесь, что для кабельного и беспроводного подключения Wi-Fi или Bluetooth не превышено максимальное расстояние, определяемое стандартом протокола связи или спецификацией данного принтера. Сила радиосигнала может снижаться физическими преградами (объектами, стенами и т. д.).
- **Кабели данных.** Кабели данных не следует прокладывать вместе или рядом с кабелями питания, люминесцентными лампами, трансформаторами, микроволновыми печами, электромоторами и другими источниками электрических шумов и помех. Такие источники помех могут мешать передаче данных, работе управляющей системы и функционированию принтера.
- **Условия окружающей среды при эксплуатации.** Принтер рассчитан на работу в широком диапазоне условий окружающей среды.
 - **Температура при эксплуатации:** от 32 до 104 °F (от 0 до 40 °C).
 - **Влажность при эксплуатации:** от 20 до 85 % (без конденсации)
 - **Температура при хранении:** от -40 до 140 °F (от -40 до 60 °C)
 - **Влажность при хранении:** от 5 до 85 % (без конденсации)

Загрузка кассеты с носителем

Кассету с носителем Zebra легко загружать и использовать.

Этот принтер поддерживает только кассеты с носителем Zebra. Кассета с носителем оборудована микросхемой смарт-карты, в которой хранятся предварительно установленные настройки и данные по использованию носителя.

1. Включите принтер. Нажмите кнопку включения питания в верхней части задней панели принтера.



2. Дождитесь, пока завершатся операции самотестирования и настройки принтера. На панели управления будут циклически загораться различные комбинации индикаторов. Принтер будет готов к работе, когда индикатор состояния носителя и индикатор состояния принтера будут мигать оранжевым цветом, указывая на отсутствие носителя в принтере.



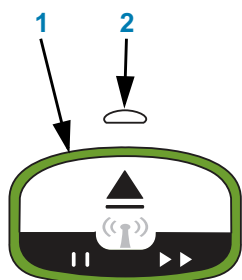
Настройка принтера

3. Расположите кассету с носителем и принтер, как показано на рисунке. Вставьте кассету в принтер. Надавите на середину кассеты в направлении, показанном стрелкой, так, чтобы зафиксировать кассету с хорошо различимым щелчком.

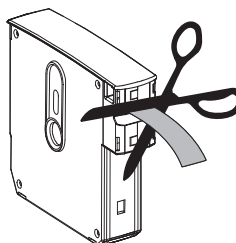
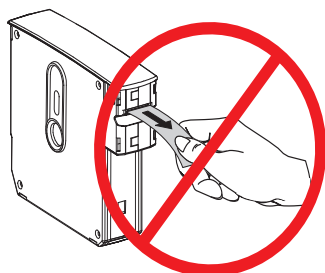


4. **Наблюдение.** Принтер подготавливает браслет для печати, перемещает носитель (браслет) в прорезь для выхода носителя (положение готовности к печати) и считывает рабочие параметры и данные кассеты с носителем.

Готовность к печати. Принтер будет готов к печати, когда кольцо индикации состояния принтера (1) загорится зеленым при погасшем индикаторе состояния носителя (2). Другие состояния носителя см. в разделе [Значение комбинаций свечения индикаторов](#).



Важно • Не пытайтесь вытянуть носитель из кассеты. Это может привести к повреждению кассеты. Если носитель выступает из кассеты, ознакомьтесь с разделом [Меры предосторожности при транспортировке и использовании кассеты с носителем](#).



Тестирование процесса печати с помощью отчета о конфигурации

Выполните приведенную ниже процедуру печати отчета Configuration Report (Отчет о конфигурации), чтобы удостовериться в базовой работоспособности принтера. Этот отчет содержит основные настройки подключений и места отрыва браслета, что позволяет упростить процесс настройки.

Печать отчета о конфигурации

1. Убедитесь, что принтер включен и готов к печати.
2. Нажмите и удерживайте клавишу паузы/подачи. Зеленый индикатор состояния принтера погаснет, затем ОДИН РАЗ мигнет оранжевым. В тот же момент отпустите кнопку паузы/подачи.
3. Начнется печать отчета о конфигурации принтера.

Выключите принтер, чтобы продолжить процесс настройки.

Интерпретация распечатанного отчета о конфигурации принтера ZD510.

- **TEAR OFF ADJUST** (РЕГУЛИРОВКА ОТРЫВА). См. описание команды ZPL ~TA.
- Поле **USB COMM** (ПОСЛ. USB) содержит сведения о том, подключен ли принтер к компьютеру через USB-разъем.
- Поле **BLUETOOTH ADDRESS** (АДРЕС BLUETOOTH) отображается, если принтер оборудован установленным на заводе дополнительным беспроводным модулем печати.
- **FIRMWARE** (МИКРОПРОГРАММНОЕ ОБЕСПЕЧЕНИЕ). Версия микропрограммного обеспечения принтера.
- **IP ADDRESS** (IP-АДРЕС) и **MAC ADDRESS** (MAC-АДРЕС). Если принтер не подключен к сети Ethernet или IP-адрес не задан вручную, в поле IP ADDRESS (IP-АДРЕС) будут содержаться одни нули. В поле IP ADDRESS (IP-АДРЕС) отображается активное (основное) подключение, которое устанавливается автоматически в сетях DHCP или вручную администратором сети. В поле MAC ADDRESS (MAC-АДРЕС) содержится соответствующий адрес аппаратного интерфейса или узла проводной или беспроводной связи принтера, который выступает в качестве сервера печати. Если установлены и подключены одновременно модули проводной и беспроводной связи Ethernet, по умолчанию в качестве активного будет использоваться модуль проводной связи Ethernet. Примечание. С помощью команды SGD ip.primary_network можно изменить назначенный основной сервер на беспроводной.

Рис.12 • Образец отчета о конфигурации принтера

```
PRINTER CONFIGURATION
+000..... TEAR OFF ADJUST
NOT CONNECTED..... USB COMM.
AC:3F:A4:C7:F1:9B.. BLUETOOTH ADDRESS
V83.20.14ZP40322 <- FIRMWARE
172.029.016.043... IP ADDRESS
ac:3f:a4:c7:f1:9a.. MAC ADDRESS
FIRMWARE IN THIS PRINTER IS COPYRIGHTED
```

Настройка принтера

Все настройки и полный отчет о конфигурации принтера можно просмотреть следующими способами:

- на веб-страницах сервера печати;
- в программе с помощью команды `ZPL ~HQ`;
- используйте драйвер Zebra для Windows, утилиты Zebra Setup Utilities, ZebraNet Bridge или другие средства программной разработки, предлагаемые компанией Zebra.

Подключение принтера к компьютеру

Принтер поддерживает различные варианты интерфейса и конфигурации, к ним относятся:

- Интерфейс универсальной последовательной шины (USB 2.0) — стандартная комплектация.
- Ethernet (LAN) — стандартная комплектация принтера.
- Встроенный модуль Wi-Fi (802.11ac) и Bluetooth Classic 4.1 (с поддержкой 3.0) — устанавливается на заводе.
- Все модели поддерживают низкоскоростное беспроводное подключение по технологии Bluetooth с низким энергопотреблением (Bluetooth Low Energy, BTLE) для настройки принтера с использованием мобильных устройств Android или iOS.

Предварительная установка драйверов принтера для Windows®

Установите **Zebra Setup Utilities (ZSU)** перед включением питания принтера, подключенного к ПК. Вначале утилита установит драйверы Zebra для Windows. Затем мастер установки ZSU предложит включить питание принтера. Следуйте инструкциям для завершения установки принтера.

Для помощи в установке принтера разработано ПО **Zebra Setup Utility**. Способы подключения кабелей и уникальные параметры для каждого из этих физических интерфейсов обмена данными принтера описаны на следующих страницах для облегчения выбора настроек перед подачей питания и сразу после нее. Мастер конфигурации Zebra Setup Utilities попросит в соответствующий момент включить питание принтера, чтобы завершить установку принтера.

Дополнительные сведения о настройке сети (Ethernet или Wi-Fi) и подключения Bluetooth см. в следующих руководствах:

- Руководство пользователя проводных и беспроводных серверов печати
- Руководство пользователя беспроводной связи Bluetooth

Требования к интерфейсному кабелю

Кабели передачи данных должны быть полностью экранированы и оснащены разъемами с металлическими или металлизированными корпусами. Экранированный кабель и металлизированные разъемы необходимы для предотвращения излучения и защиты от электрических помех.

Для минимизации электрических помех в кабеле выполните следующие действия.

- Используйте по возможности короткие кабели данных (рекомендуемая длина 1,83 м [6 футов]).
- Не связывайте в один пучок кабели данных и кабели питания.
- Не закрепляйте кабели данных вдоль кабель-каналов питания.



Важно • Данный принтер соответствует части 15 Правил Федеральной комиссии по связи, относящейся к цифровым устройствам класса В, поскольку в нем использованы полностью экранированные кабели данных. Применение незэкранированных кабелей передачи данных может привести к превышению норм по уровню излучения, установленных для устройств класса В.

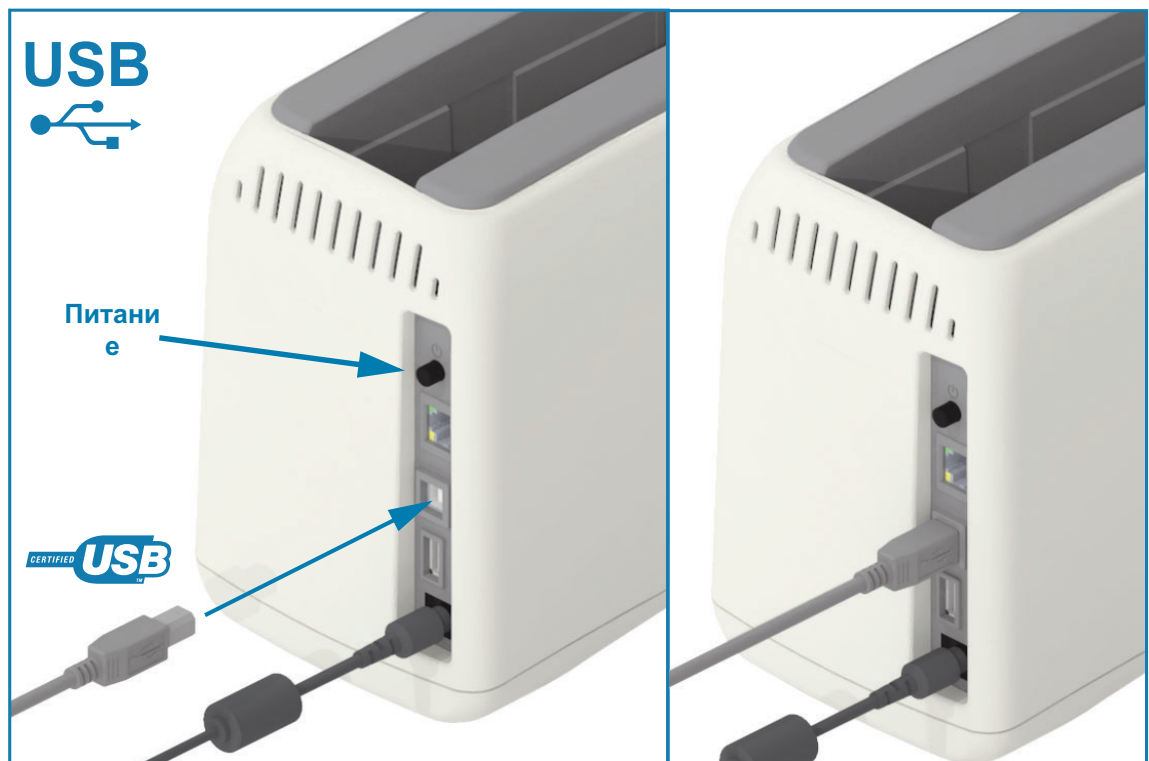
Интерфейс USB

Универсальная последовательная шина (USB 2.0) обеспечивает быстрый интерфейс, совместимый с существующим аппаратным обеспечением компьютера. Технология Plug and Play гарантирует простоту и удобство подключения. К одному порту/концентратору USB допускается подключать несколько принтеров.

При использовании кабеля USB удостоверьтесь, что кабель или упаковка кабеля для обеспечения совместимости с USB 2.0 и более поздних версий имеет отметку Certified USB™ (см. ниже).

Установка

1. Выключите принтер.
2. Подключите кабель USB к принтеру.



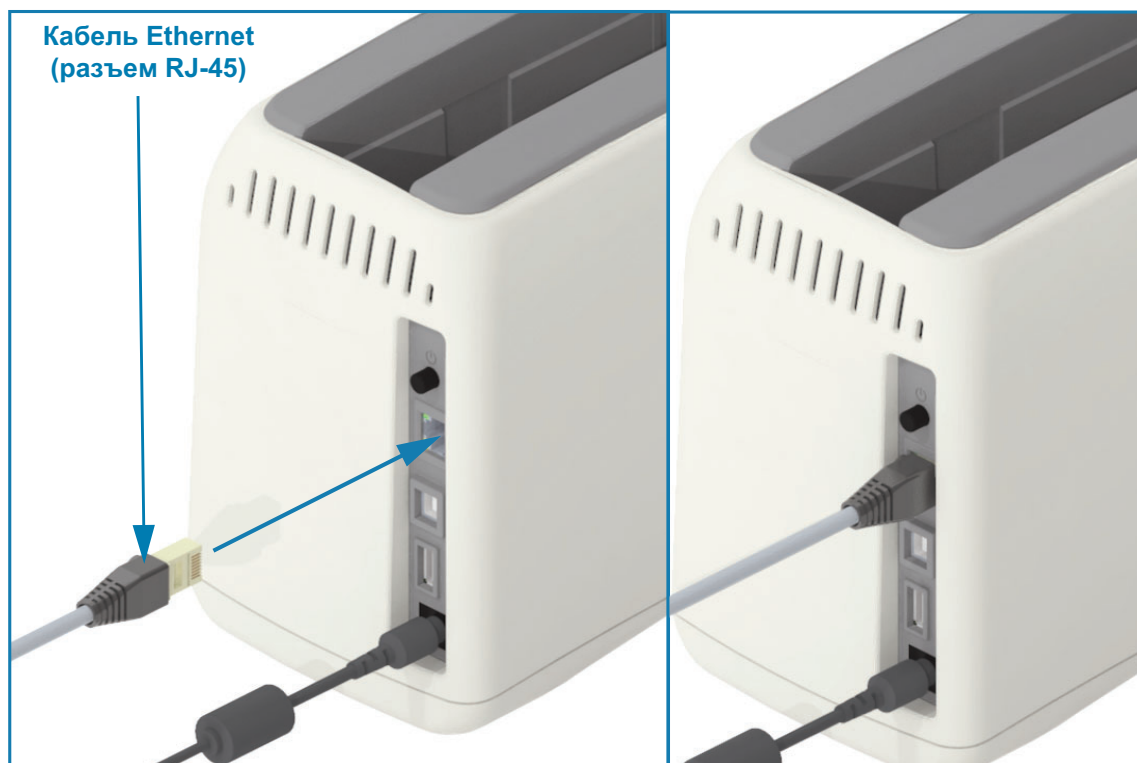
Ethernet (LAN, RJ-45)

Для данного принтера необходим кабель UTP RJ-45 Ethernet не ниже 5-й категории.

В принтере имеется встроенный сервер сетевой печати. Подробнее о настройке принтера для работы в совместимой сети на базе Ethernet см. в «Руководстве пользователя проводных и беспроводных серверов печати». Принтер необходимо настроить на работу в сети. Доступ к серверу печати, встроенному в принтер, можно получить с помощью веб-страниц сервера печати принтера.

Установка

1. Подключите кабель Ethernet к принтеру.



Индикаторы активности/состояния Ethernet

Разъем Ethernet на принтере снабжен двумя (2) индикаторами состояния/активности, которые частично видимы и отображают состояние интерфейса на разъеме. Также принтер оснащен индикаторами интерфейса пользователя для отображения рабочего состояния сети принтера. Дополнительные сведения см. в разделе [Состояние Wi-Fi \(необязательно\)](#).

Состояние индикаторов	Описание
Оба не горят	Соединение Ethernet не обнаружено
Зеленый	Обнаружено соединение 100 Мбит/с
Зеленый и мигающий оранжевый	Обнаружено соединение 100 Мбит/с и активность Ethernet

Настройка принтера

Состояние индикаторов	Описание
Янтарный	Обнаружено соединение 10 Мбит/с
Оранжевый и мигающий зеленый	Обнаружено соединение 10 Мбит/с и активность Ethernet

Назначение IP-адреса для доступа к сети

Любому устройству в сети Ethernet (LAN и WLAN) требуется сетевой IP-адрес. IP-адрес принтера необходим для доступа к функциям печати и настройки принтера. Существует пять различных способов назначения IP-адреса:

- DHCP (протокол динамического соединения хостов) — включен по умолчанию
- Утилиты Zebra Setup Utilities (включая драйвер принтера ZebraDesigner Windows)
- Telnet
- Мобильные приложения Link-OS
- ZebraNet Bridge

DHCP для персональных сетей

По умолчанию принтер настроен для работы в сети Ethernet (LAN) или Wi-Fi с поддержкой DHCP. Эта настройка предназначена преимущественно для личных сетей, а также для смешанных сетей DHCP и сетей с управляемыми адресами. Сеть автоматически предоставляет новый сетевой IP-адрес при каждом включении принтера, подключенного к этой сети. Если для доступа к принтеру используется IP-адрес, а не сетевое имя принтера, необходимо изменить этот IP-адрес для программ, которые обращаются к принтеру. Как правило, после каждого отключения принтера протокол DHCP назначает ему разные IP-адреса.

Управляемые сети

Для использования принтера в структурированной сети (LAN или Wi-Fi) требуется, чтобы администратор сети назначил принтеру статический IP-адрес и другие параметры, необходимые для правильной работы в сети. Драйвер принтера Windows использует для подключения к принтеру статический (или ПОСТОЯННЫЙ определенный на встроенном сервере печати принтера) IP-адрес.

Доступ к серверу печати через веб-браузер

При подключении к сети Ethernet можно получать доступ к серверу печати через веб-браузер, используя IP-адрес принтера. Чтобы проверить IP-адрес принтера, распечатайте отчет о конфигурации. Дополнительные сведения о печати и просмотре характеристик основного подключения Ethernet, используемого принтером, см. в разделе [Тестирование процесса печати с помощью отчета о конфигурации](#).

- По умолчанию на принтере настроен протокол DHCP, благодаря чему сеть автоматически назначает принтеру IP-адрес.
- Если IP-адрес не был назначен какими-либо другими способами, например с помощью средств Zebra, приложений и утилит, необходимо назначить его вручную.

Сервер печати — идентификатор пользователя и пароль по умолчанию

Некоторые функции требуют ввода User ID (Идентификатор пользователя) и (или) Password (Пароль) по умолчанию для доступа к серверу печати принтера или к модулю Wi-Fi в принтере, если таковой имеется. Заводские значения по умолчанию показаны ниже.

- User ID (Идентификатор пользователя): **admin**
- Password (Пароль): **1234**

Дополнительный модуль беспроводного подключения Wi-Fi и Bluetooth Classic

В этом руководстве описана базовая настройка дополнительного модуля внутреннего сервера печати с поддержкой Wi-Fi и модуля беспроводного подключения Bluetooth Classic 4.X. В разделе [Настройка дополнительного модуля сервера печати с поддержкой Wi-Fi](#) данного руководства рассмотрена только установка Wi-Fi в составе дополнительного модуля беспроводного подключения Wi-Fi и Bluetooth Classic. Дополнительные сведения о работе с интерфейсом Ethernet принтера см. в **Руководстве пользователя проводных и беспроводных серверов печати** на веб-сайте Zebra.

В разделе [Настройка параметров Bluetooth](#) данного руководства рассмотрена только установка Bluetooth в составе дополнительного модуля беспроводного подключения Wi-Fi и Bluetooth Classic. Дополнительные сведения о работе с интерфейсом Bluetooth принтера см. в **Руководстве пользователя беспроводной связи Bluetooth** на веб-сайте Zebra.

Настройка для ОС Windows®

В этом разделе описывается настройка обмена данными между принтером и операционной системой Windows.

Настройка обмена данными между ОС Windows и принтером (обзор)

Для поддерживаемых операционных систем Windows (самый распространенный вариант) с локальным (проводным) подключением выполните следующие действия.

- 1 • **Загрузите программу Zebra Setup Utilities** с веб-сайта Zebra.
Принтер для браслетов ZD510 — www.zebra.com/zd510-info
- 2 • **Запустите программу Zebra Setup Utilities** из каталога Download.
- 3 • **Щелкните Install New Printer (Установить новый принтер)** и запустите мастер установки.
- 4 • Выберите **Install Printer (Установить принтер)** и выберите свою модель принтера в списке принтеров ZDesigner.
- 5 • Выберите USB-порт для подключения к компьютеру. Этот интерфейс используется при установке модулей сетевого обмена данными или Bluetooth Classic (4.0) с помощью мастера.
- 6 • Включите принтер и настройте связь принтера для нужного типа интерфейса.
- 7 • Используйте драйвер Windows для печати тестовой карточки с помощью кнопки **Test Print (Тест печати)**, чтобы удостовериться в работоспособности в Windows.

Предварительная установка драйверов принтера для Windows®

Установите **Zebra Setup Utilities (ZSU)** **перед** включением питания принтера, подключенного к ПК (который работает под управлением операционной системы Windows, поддерживаемой драйвером Zebra). Вначале утилита установит драйверы Zebra для Windows. Затем мастер установки ZSU предложит включить питание принтера. Продолжайте следовать инструкциям до завершения установки принтера.

Программа Zebra Setup Utility предназначена для настройки обмена данными между принтером и ПК под управлением ОС Windows. Способы подключения кабелей и уникальные параметры для каждого из этих физических интерфейсов обмена данными принтера описаны на следующих страницах для облегчения выбора настроек перед подачей питания и сразу после нее. Мастер конфигурации Zebra Setup Utilities попросит в соответствующий момент включить питание принтера, чтобы завершить установку принтера.

Подробнее об установке интерфейсов Ethernet (сеть) и Bluetooth см. в документе:

- Руководство пользователя проводных и беспроводных серверов печати
- Руководство пользователя беспроводной связи Bluetooth

Настройка дополнительного модуля сервера печати с поддержкой Wi-Fi

В этом разделе описана базовая настройка дополнительного модуля внутреннего сервера печати с поддержкой Wi-Fi. Более подробные сведения см. в **Руководстве пользователя проводных и беспроводных серверов печати**.



Примечание • Дополнительный модуль с поддержкой беспроводного подключения, включая Wi-Fi, Bluetooth Classic и Bluetooth Low Energy, доступен только в устанавливаемой на заводе конфигурации.

Принтер можно настроить для работы в беспроводной сети следующими способами. В данном базовом руководстве рассматривается только первый вариант — использование **мастера подключения**.

- **С помощью мастера подключения**, который создает сценарий ZPL. На последнем экране утилиты можно выбрать один из следующих вариантов: отправить команду прямо в принтер или сохранить сценарий ZPL в файл. Сохраненный файл ZPL можно использовать несколькими способами.
 - Этот файл можно отправить в принтер через любое доступное соединение (USB или проводной сервер печати).
 - Этот файл можно повторно отправить в принтер после восстановления заводских параметров сети.
 - Этот файл можно отправить в несколько принтеров, использующих одинаковые параметры сети.
- **С помощью сценария ZPL**, написанного самим пользователем. С помощью команды `^WX` можно настроить основные параметры для типа безопасности. Эту команду можно отправить через любое доступное соединение (USB или проводной сервер печати). Подробнее об этом дополнительном модуле см. в «Руководстве по программированию на языке ZPL».
- **С помощью команд Set/Get/Do (SGD)**, отправляемых в принтер. Начните с команды `wlan.security` для настройки типа безопасности беспроводного соединения. В зависимости от выбранного типа безопасности, потребуются другие команды SGD для настройки остальных параметров. Эти команды можно отправить через любое доступное соединение (USB или проводной сервер печати). Подробнее об этом дополнительном модуле см. в «Руководстве по программированию на языке ZPL».

Настройка с помощью мастера подключения ZebraNet Bridge



Примечание • Для установления и настройки подключения принтеров Link-OS к облаку, а также сетям WLAN и LAN, теперь рекомендуется использовать программу Link-OS Profile Manager. Утилиты Profile Manager и ZebraNet Bridge Enterprise (локальная конфигурация и конфигурация LAN) доступны на веб-сайте <http://www.zebra.com/software>. Чтобы правильно настроить принтер, требуется утилита ZebraNet Bridge Enterprise 1.2.5 или более поздней версии.

Мастер подключения, который является частью этого программного обеспечения, позволяет легко настроить принтер для работы в беспроводной сети путем написания соответствующего сценария ZPL. Используйте эту утилиту при первой установке беспроводного сервера печати или после восстановления заводских настроек сети.



Примечание • С помощью мастера подключения можно настроить только один сервер печати за один раз. Чтобы настроить несколько серверов печати (проводных и беспроводных), запустите эту программу для каждого сервера печати.

Для использования мастера подключения выполните следующие действия.

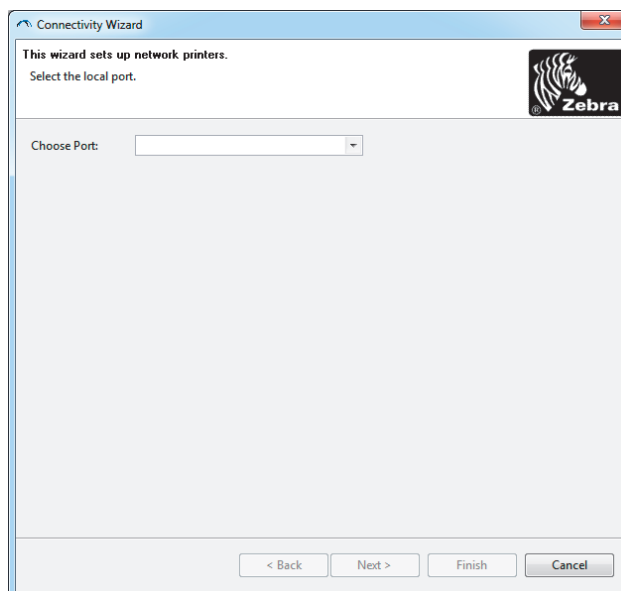
1. Установите на компьютере утилиту ZebraNet Bridge Enterprise, если это еще не сделано.

Загрузить эту программу можно с веб-сайта Zebra по адресу <http://www.zebra.com/software>.

2. Запустите программу ZebraNet Bridge Enterprise.

Если будет запрошен серийный номер, можно нажать кнопку Cancel (Отмена). Это не помешает использовать мастер подключения.

3. В строке меню выберите Tools > Connectivity Wizard (Инструменты > Мастер подключения). Откроется мастер подключения.



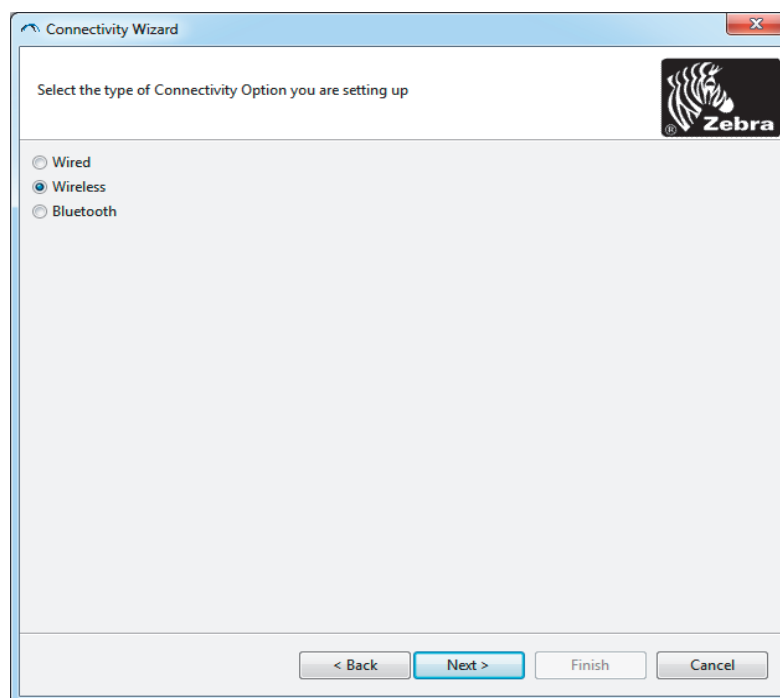
4. В списке Choose Port (Выберите порт) выберите порт, к которому подключен принтер.
 - Если файл будет сохранен без отправки на принтер, можно выбрать любой доступный порт.
 - Если выбрать вариант File (Файл), будет предложено указать расположение для сохранения файла.



Примечание • Если порт используется другим устройством, он не будет включен в раскрывающийся список.

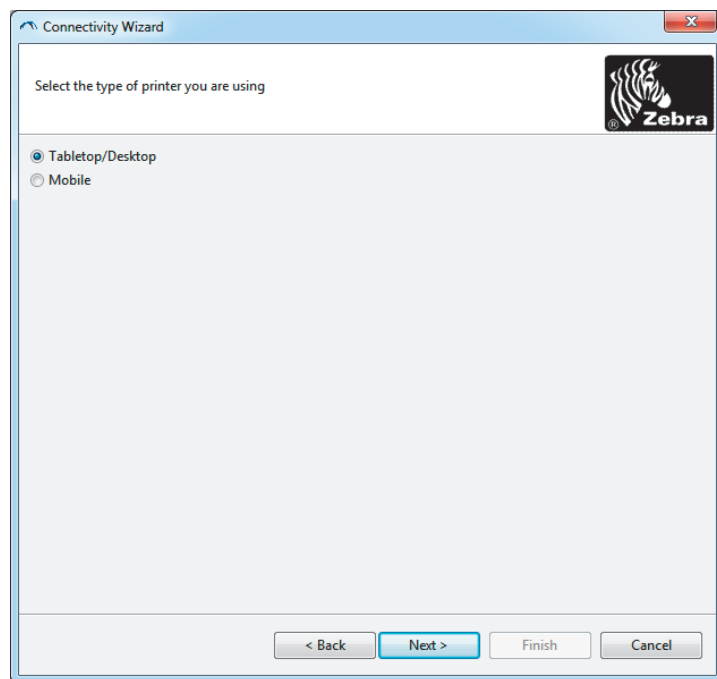
5. Нажмите кнопку Next (Далее).

Мастер запросит сервер печати для настройки.



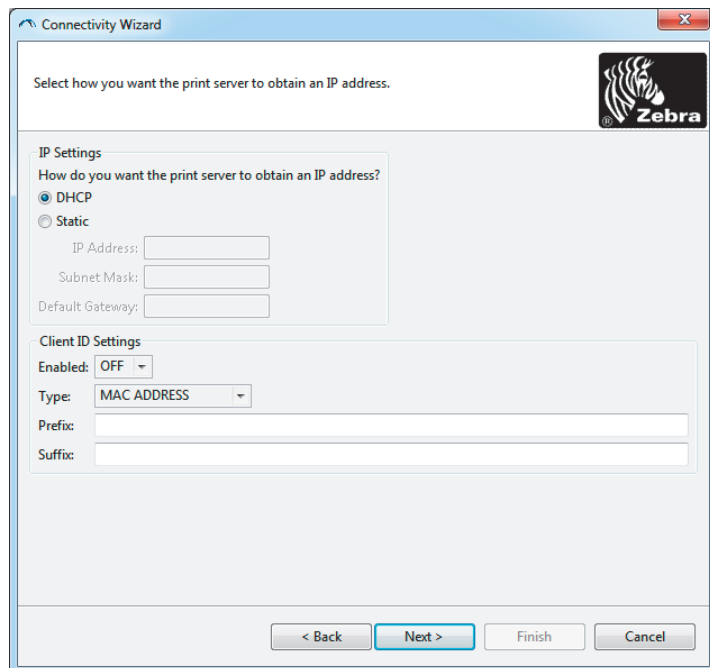
6. Выберите Wireless (Беспроводной) и нажмите кнопку Next (Далее).

Мастер запросит тип используемого принтера.



7. Выберите тип используемого принтера и нажмите кнопку Next (Далее).

Мастер запросит информацию об IP-адресе беспроводного сервера печати.



8. Выберите DHCP (динамический) или статический IP-адрес.

Если будет использоваться...	Выполните следующие действия...
DHCP	<ul style="list-style-type: none"> a. Выберите DHCP и нажмите кнопку Next (Далее). b. Перейдите на шаг 9.
Static (Статический)	<ul style="list-style-type: none"> c. Выберите Static (Статический). d. Активируются поля параметров IP-адреса. e. Введите IP Address (IP-адрес), Default Gateway (Шлюз по умолчанию) и Subnet Mask (Маска подсети) для беспроводного сервера печати. Чтобы узнать правильные значения, обратитесь к администратору сети. f. Перейдите на шаг 9.

9. Нажмите кнопку Next (Далее).

Откроется окно параметров беспроводного подключения.

10. Введите ESSID.



Примечание • Перед выполнением этих действий для точки доступа необходимо настроить ESSID и пароль (если используется).

11. Выберите режим безопасности в выпадающем списке.

Если выбрано...	Тогда...
Нет	Перейдите на шаг 12 .
WEP 40-Bit (WEP 40 бит) WEP 128-Bit (WEP 128 бит)	<p>a. В разделе WEP Options (Параметры WEP) введите следующие значения:</p> <ul style="list-style-type: none"> • Authentication type (Тип аутентификации) • WEP Index (Индекс WEP) • Encryption Key Storage (Хранилище ключей шифрования) • Несколько ключей в поля WEP Key (Ключ WEP) <p>b. Нажмите кнопку Next (Далее) и перейдите на шаг 12.</p>
EAP-TLS EAP-TTLS EAP-FAST WPA-EAP-TLS	<p>В разделе окна EAP, если требуется:</p> <ul style="list-style-type: none"> c. Введите Optional Private Key (Необязательный секретный ключ). d. Нажмите кнопку Next (Далее) и перейдите на шаг 12.
PEAP LEAP WPA-EAP-TTLS WPA-PEAP WPA-LEAP	<p>В разделе окна General Security (Общая безопасность):</p> <ul style="list-style-type: none"> e. Введите Security Username (Имя пользователя безопасности) и Security Password (Пароль безопасности). f. Нажмите кнопку Next (Далее) и перейдите на шаг 12.
WPA-PSK	<p>В разделе WPA окна:</p> <ul style="list-style-type: none"> g. Выберите PSK Type (Тип PSK). h. Введите PSK Name (Имя PSK). i. Нажмите кнопку Next (Далее) и перейдите на шаг 12.

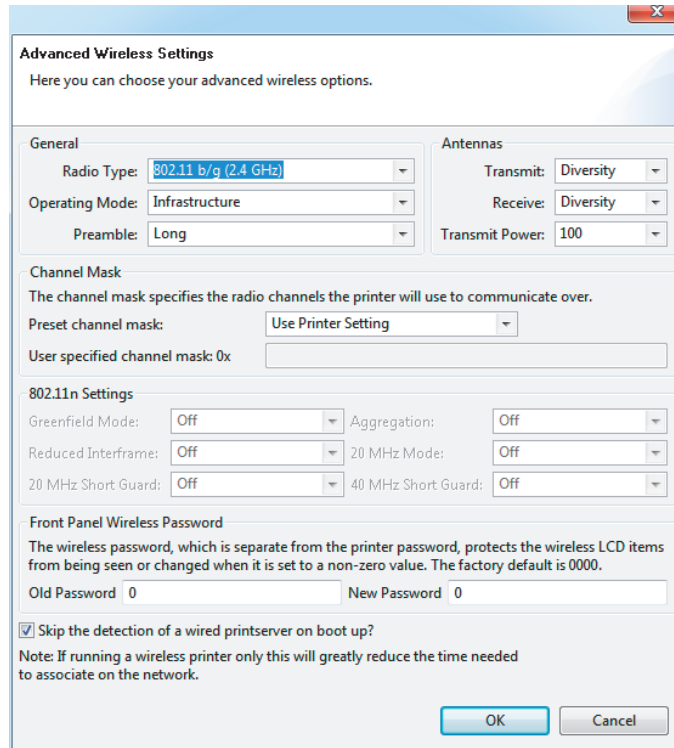
Если выбрано...	Тогда...
WPA-EAP-FAST	<p>j. В разделе General Security (Общая безопасность) введите Security Username (Имя пользователя безопасности) и Security Password (Пароль безопасности).</p> <p>k. В разделе окна EAP, если требуется, введите Optional Private Key (Необязательный секретный ключ).</p> <p>l. Нажмите кнопку Next (Далее) и перейдите на шаг 12.</p>
KERBEROS	<p>m. В разделе Kerberos Settings (Параметры Kerberos) введите следующие значения:</p> <ul style="list-style-type: none"> • Kerberos User (Пользователь Kerberos) • Kerberos Password (Пароль Kerberos) • Kerberos Realm (Область Kerberos) • Kerberos KDC (Центр распространения ключей Kerberos) <p>n. Нажмите кнопку Next (Далее) и перейдите на шаг 12.</p>



Примечание • KERBEROS не поддерживается серверами печати или сетевыми картами Internal Wireless Plus.

12. В окне параметров беспроводного подключения щелкните Advanced Options (Дополнительные параметры).

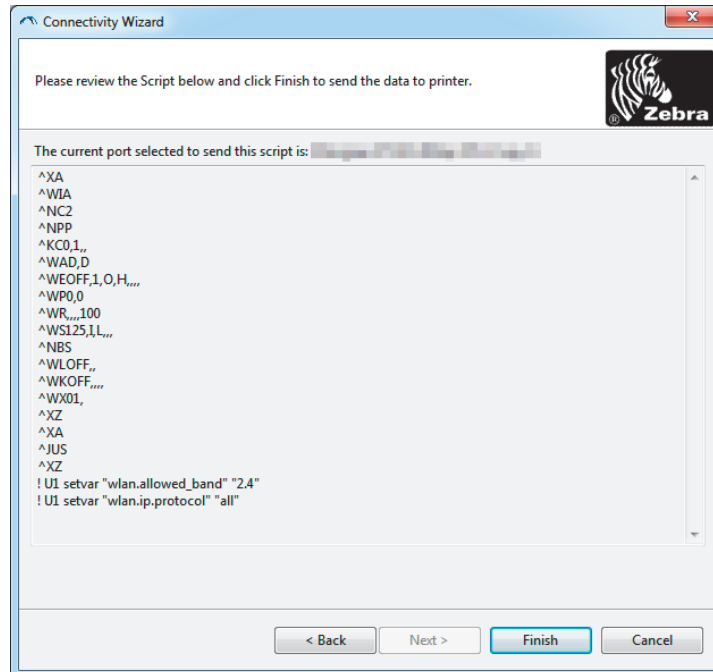
Откроется окно дополнительных параметров беспроводного подключения.



13. Просмотрите параметры в окне Advanced Wireless Settings (Дополнительные параметры беспроводного подключения). Измените параметры требуемым образом и нажмите кнопку ОК.

Вновь откроется окно параметров беспроводного подключения.

14. Нажмите кнопку Next (Далее). Исходя из параметров, выбранных в мастере настройки беспроводной сети, программа запишет соответствующие команды ZPL и отобразит их для проверки. Если выбран параметр Tabletop/Desktop (Настольный), появляется диалоговое окно, аналогичное следующему.



15. Определите, следует ли отправить сценарий немедленно или сохранить для последующего использования.

Использование сценария конфигурации

Завершить настройку, отправив сценарий ZPL в принтер через порт, выбранный в начале процедуры

1. Убедитесь, что принтер подключен к компьютеру с помощью кабеля через порт USB.
2. Если принтер еще не включен, включите его.
3. В окне Review and Send ZPL for Wireless (Проверить и отправить ZPL для беспроводного подключения) нажмите кнопку Finish (Готово).
4. Принтер отправит сценарий ZPL в принтер через выбранный порт. Экран мастера настройки беспроводной сети закроется.
5. Выключите, а затем снова включите принтер.

Сохранение сценария конфигурации

Сохраните сценарий ZPL в файл для последующего использования в этом или других принтерах



Примечание • Файл сценария ZPL можно отправить на несколько принтеров, использующих одну и ту же конфигурацию, или на принтер, на котором были восстановлены заводские параметры сети. Это позволит избежать повторного прохождения мастера настройки беспроводной сети.

1. В окне Review and Send ZPL for Wireless (Проверить и отправить ZPL для беспроводного подключения) выделите сценарий, щелкните его правой кнопкой и выберите команду Copy (Копировать).
2. Откройте текстовый редактор, например «Блокнот», и вставьте сценарий в приложение.
3. Сохраните сценарий.
4. В мастере подключения нажмите кнопку Cancel (Отмена), чтобы выйти без отправки сценария.
5. Если принтер еще не включен, включите его.
6. Отправьте файл ZPL в принтер, используя любое выбранное соединение.
7. Проверьте состояние беспроводного соединения по индикаторам принтера и удостоверьтесь, что принтер настроен для использования беспроводной связи.

Настройка параметров Bluetooth

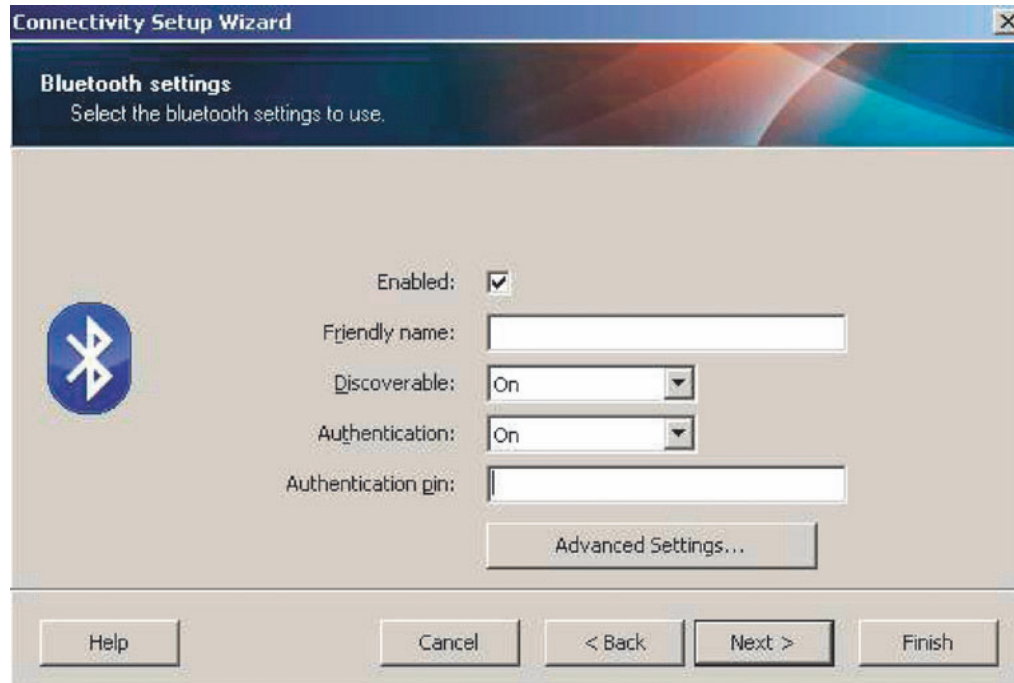
Утилиты Zebra Setup Utilities (ZSU) позволяют быстро и легко настроить беспроводное подключение Bluetooth к принтеру.

1. Дважды щелкните ярлык Zebra Setup Utilities на рабочем столе.
2. Соедините USB-кабелем принтер и компьютер.
3. На первом экране ZSU выберите принтер в окне и нажмите кнопку Configure Printer Connectivity (Конфигурировать подключение принтера), как показано на рисунке.
4. На экране Connectivity Type (Тип подключения) выберите пункт Bluetooth и нажмите кнопку Next (Далее).



5. На экране Bluetooth Settings (Параметры Bluetooth) поставьте флажок Enabled (Включить).
6. В текстовом поле Friendly Name (Понятное имя) введите имя устройства для подключений Bluetooth. Это имя появляется при обнаружении устройств, и на ведущем устройстве принтер будет обозначен этим именем.
7. Установите для параметра Discoverable (Доступно для обнаружения) значение On (Вкл.) или Off (Выкл.), чтобы настроить отображение устройства при поиске ведущими устройствами новых устройств для сопряжения.
8. Для параметра Authentication (Проверка подлинности) установите значение On (Вкл.). (Примечание. Этому параметра нет в Link-OS, но его требуется включить, если нужно ввести PIN-код в ZSU. Фактический параметр проверки подлинности на принтере задается в пункте Security Mode (Режим безопасности) в меню Advanced Settings (Дополнительные параметры).)

9. Значения, задаваемые в поле Authentication PIN (PIN-код проверки подлинности), будут зависеть от версии Bluetooth на ведущем устройстве. Если ведущее устройство использует BT версии 2.0 или более ранней, введите в этом поле числовое значение. Для подтверждения сопряжения система попросит вас ввести это же значение на ведущем устройстве. Для сопряжения с использованием PIN-кода в окне Advanced Settings (Дополнительные параметры) должен быть выбран режим безопасности 2 или 3.

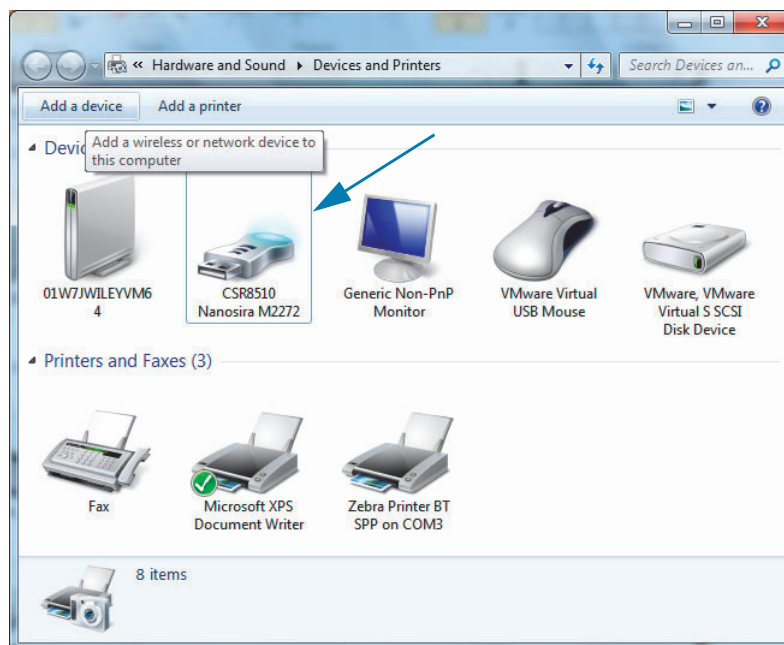


10. Если на ведущем устройстве используется BT версии 2.1 или более поздней, этот параметр ни на что не влияет. BT версии 2.1 или более поздней использует защищенное простое сопряжение (SSP), для которого не требуется использовать PIN-код.
11. Если нажать кнопку Advanced Settings (Дополнительные параметры), откроется окно дополнительных параметров Bluetooth. Подробнее о дополнительных параметрах см. в **Руководстве по эксплуатации проводного и беспроводного сервера печати**.
12. Нажмите кнопку Next (Далее) для продолжения настройки принтера.
13. Отобразятся команды SGD, необходимые для правильной настройки принтера. Нажмите кнопку Next (Далее), чтобы перейти на экран Send Data (Отправка данных).
14. На экране Send Data (Отправка данных) выберите принтер, на который требуется отправить команды, или нажмите кнопку File (Файл), чтобы сохранить команды в файле для последующего использования.
15. Чтобы отправить команды на принтер, нажмите кнопку Finish (Готово). Будет выполнено обновление принтера с последующей перезагрузкой. Теперь можете отключить от принтера USB-кабель.
16. Чтобы выполнить сопряжение Bluetooth, включите обнаружение Bluetooth на ведущем устройстве и следуйте указаниям, отображенным на ведущем устройстве.

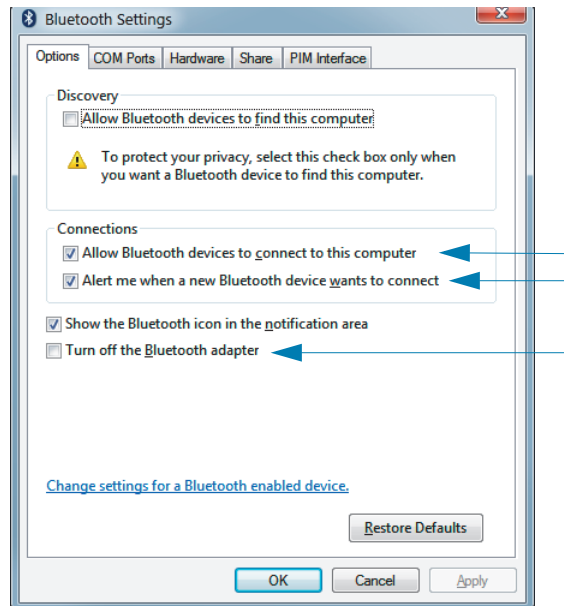
Подключение к ведущему устройству с ОС Windows Vista® SP2 или Windows 7®

Установка Bluetooth для Windows Vista (версии SP2 или более поздней) и Windows 7 отличается от установки для Windows XP.

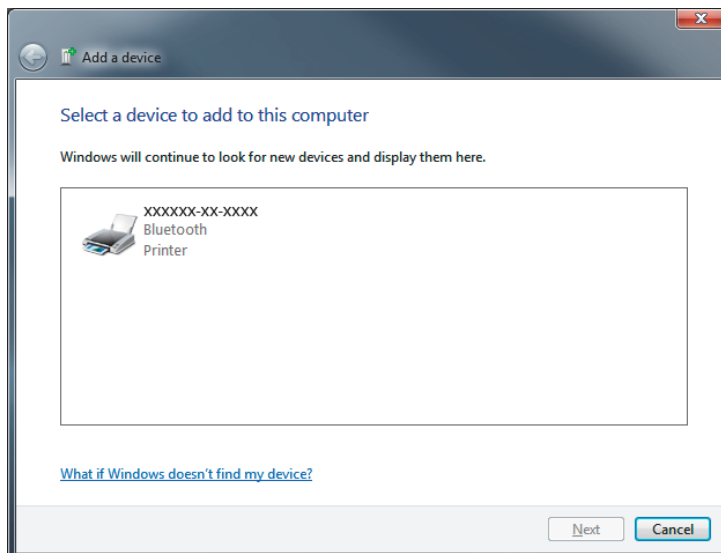
- **Windows Vista.** Чтобы открыть мастер установки принтера, нажмите кнопку Start (Пуск), выберите Control Panel (Панель управления), Hardware and Sound (Оборудование и звук), Printers (Принтеры), Add a printer (Добавить принтер).
 - **Windows 7.** Чтобы открыть устройства и принтеры, нажмите кнопку Start (Пуск), а затем в меню Start (Пуск) выберите Devices and Printers (Устройства и принтеры).
 - Некоторые Bluetooth-адаптеры, произведенные не Microsoft, а также встроенные устройства Bluetooth на хост-компьютерах имеют драйверы с недостаточной поддержкой печати с использованием защищенного простого сопряжения (SSP). Это может помешать нормальному завершению работы мастера добавления принтера. Может потребоваться выбрать Bluetooth Devices (Устройства Bluetooth) на панели управления или в области уведомлений на панели Windows и активировать SSP для устройства — устанавливаемого принтера Bluetooth. Установите принтер как локальный (через USB-порт для принтера ZD510), а затем, после завершения установки, измените параметр Port (Порт) на COM-порт SSP (виртуальный последовательный порт).
1. Откройте компонент Devices and Printers (Устройства и принтеры) в меню Windows Start (Пуск).
 2. Просмотрите список Bluetooth-устройств в окне Devices and Printers (Устройства и принтеры). Обратите внимание на стандартный значок Windows Bluetooth ниже.



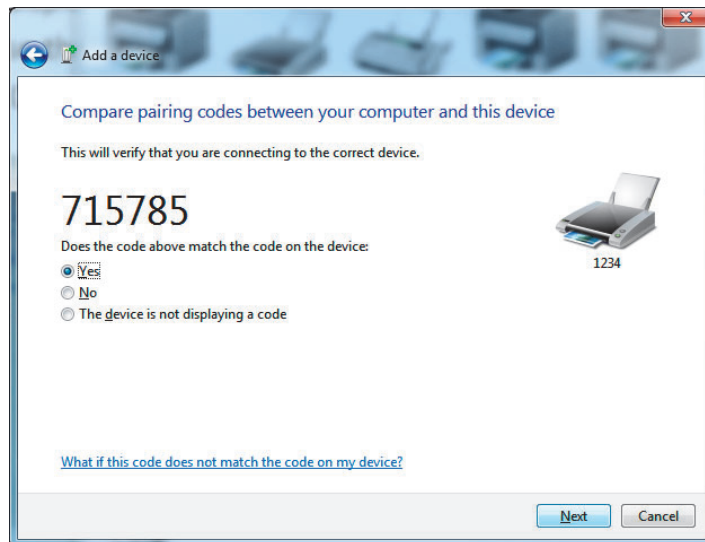
- При наведении указателя мыши этот значок Bluetooth выделится. Щелкните выделенный значок Bluetooth правой кнопкой мыши. Выберите Bluetooth Settings (Настройки Bluetooth) в контекстном меню. Удостоверьтесь, что флажки всех подключений установлены. Удостоверьтесь, что флажок Turn off the Bluetooth adapter (Отключить адаптер Bluetooth) снят. Нажмите кнопку Apply (Применить). Нажмите кнопку ОК, чтобы закрыть окно.



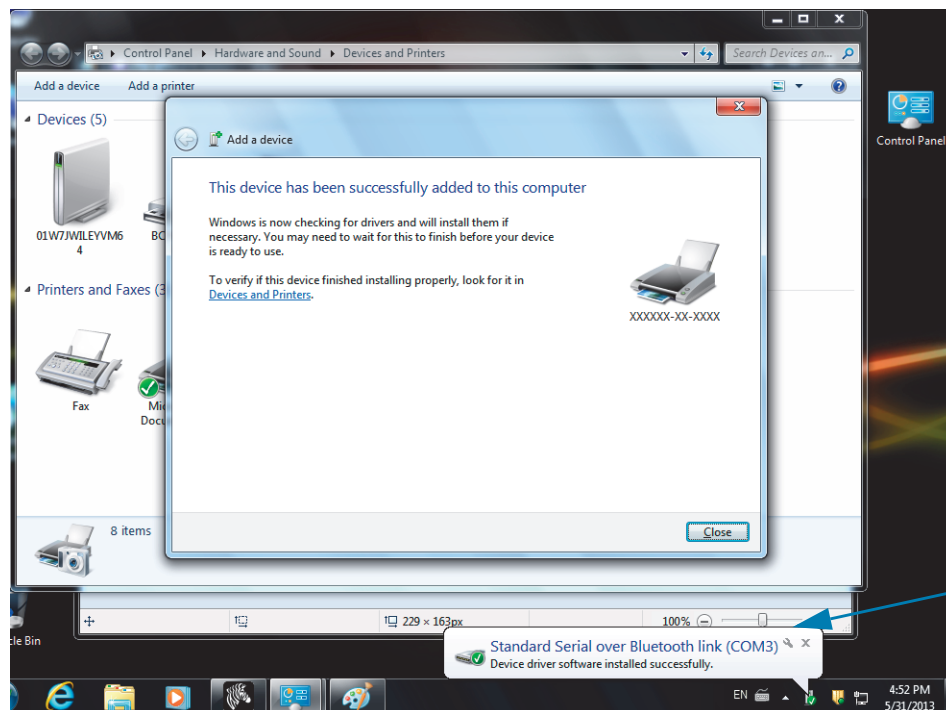
- Щелкните Add a device (Добавить устройство) на верхней панели окна Devices and Printers (Устройства и принтеры). В окне Add a device (Добавить устройство) отобразится список устройств Bluetooth, находящихся поблизости.
- Включите принтер Zebra Bluetooth 4.0 (с поддержкой Bluetooth 3.0). Через несколько секунд в окне Add a device (Добавить устройство) появится новый принтер. Щелкните значок этого принтера правой кнопкой мыши и выберите Add device (Добавить устройство).



6. Принтер напечатает код сопряжения. Убедитесь, что этот код сопряжения совпадает с кодом, который отображается на экране. Если коды совпадают, нажмите кнопку Next (Далее) в окне Add a device (Добавить устройство).



7. Когда процесс сопряжения будет успешно завершен, отобразится следующее сообщение.

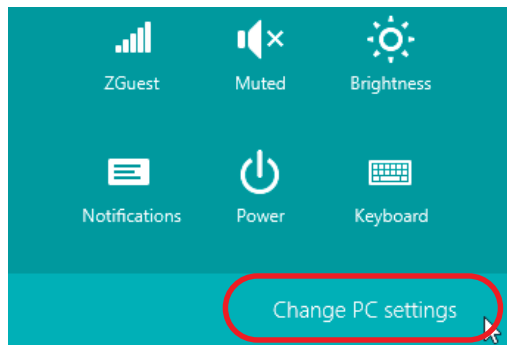


Примечание • Запишите номер COM-порта, который отобразится во всплывающем окне на панели задач. Эти сведения будут отображаться всего несколько секунд.

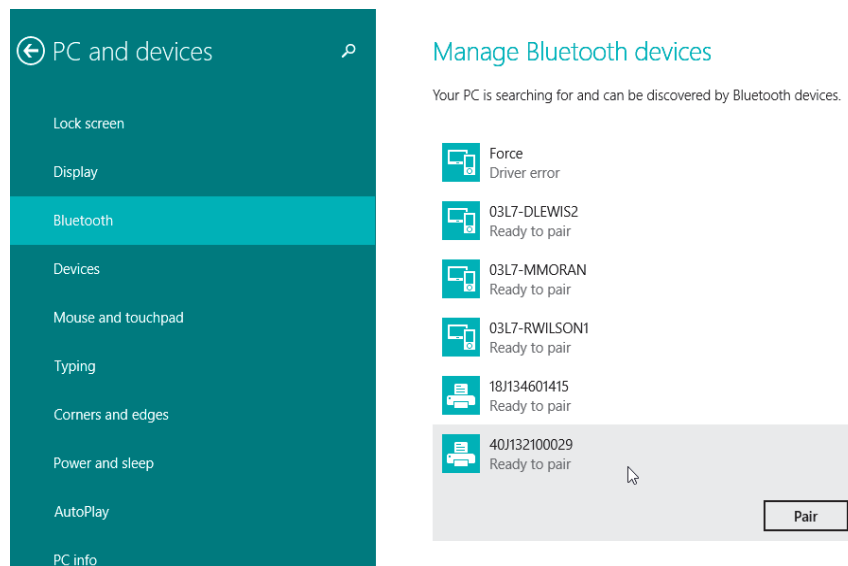
Подключение принтера к компьютеру Windows 8

Перед добавлением (сопряжением) устройства с поддержкой Bluetooth удостоверьтесь, что это устройство включено и доступно для обнаружения. Как было указано в предыдущем разделе [Подключение к ведущему устройству с ОС Windows Vista® SP2 или Windows 7®](#), для подключения устройства Bluetooth к устройству Windows может потребоваться адаптер Bluetooth. Дополнительные сведения см. в руководстве пользователя, предоставленном производителем устройства.

1. Проведите пальцем от правого края экрана или переместите указатель мыши к правому краю экрана, выберите **Settings (Настройки)**, а затем выберите **Change PC Settings (Изменить настройки компьютера)**.



2. Выберите **PC and devices (Компьютер и устройства)**, а затем выберите **Bluetooth**. Когда Windows отобразит устройства с поддержкой Bluetooth, выберите нужное устройство и щелкните **Pair (Сопряжение)**.



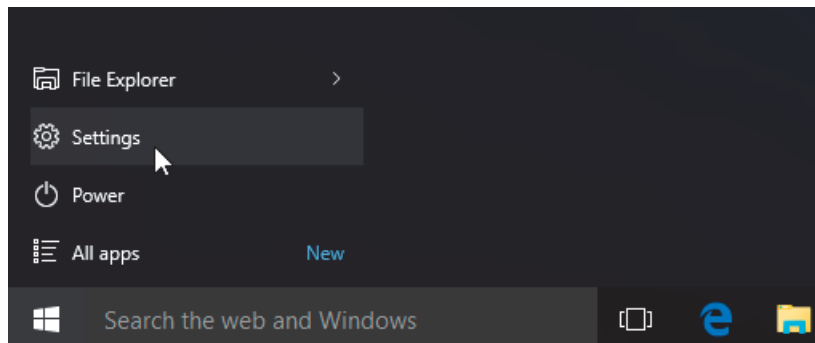
Примечание • Windows отображает код сопряжения всего 10 секунд, поэтому следует выполнить этот шаг быстро!

3. Следуйте инструкциям на экране для завершения сопряжения устройства.

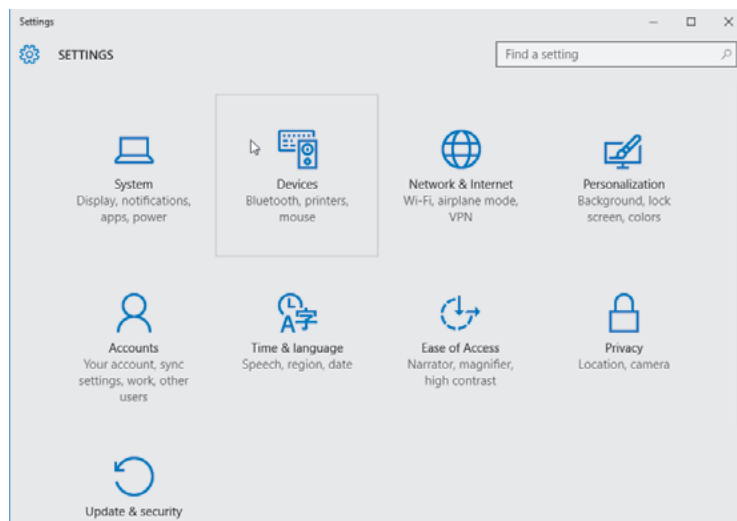
Подключение принтера к компьютеру Windows 10

Перед добавлением (сопряжением) устройства с поддержкой Bluetooth удостоверьтесь, что это устройство включено и доступно для обнаружения. Как было указано в предыдущем разделе «Установка принтера для ОС Windows 7», для подключения устройства Bluetooth к компьютеру Windows может потребоваться адаптер Bluetooth. Дополнительные сведения см. в руководстве пользователя, предоставленном производителем устройства.

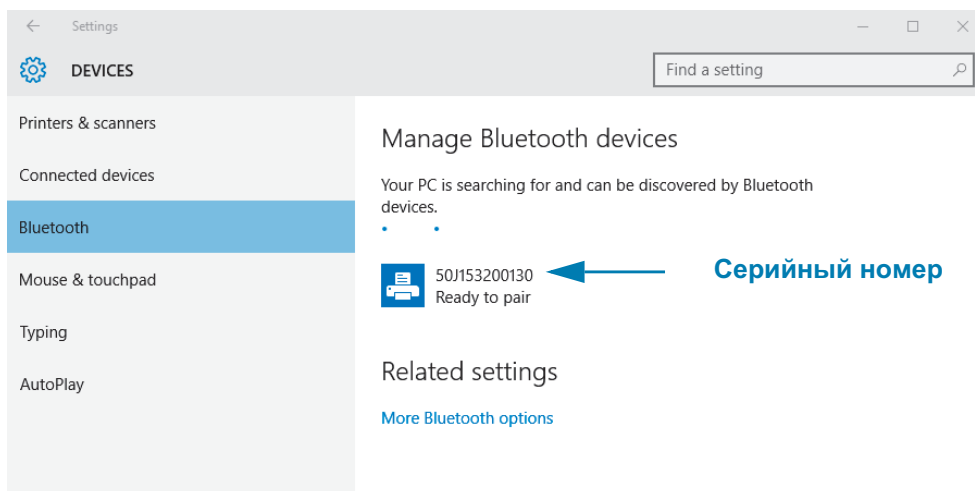
1. Откройте меню Windows Start (Пуск), нажав кнопку Windows Start (Пуск) (🪟), и выберите **Settings (Настройки)**.



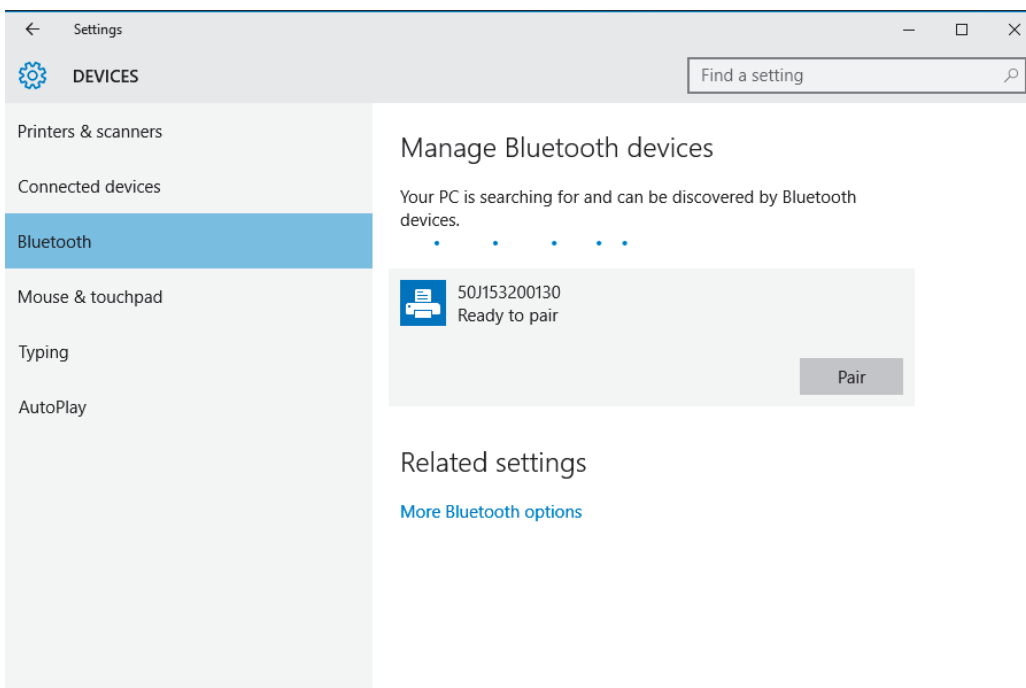
2. В окне Settings (Настройки) выберите категорию **Devices (Устройства)**.



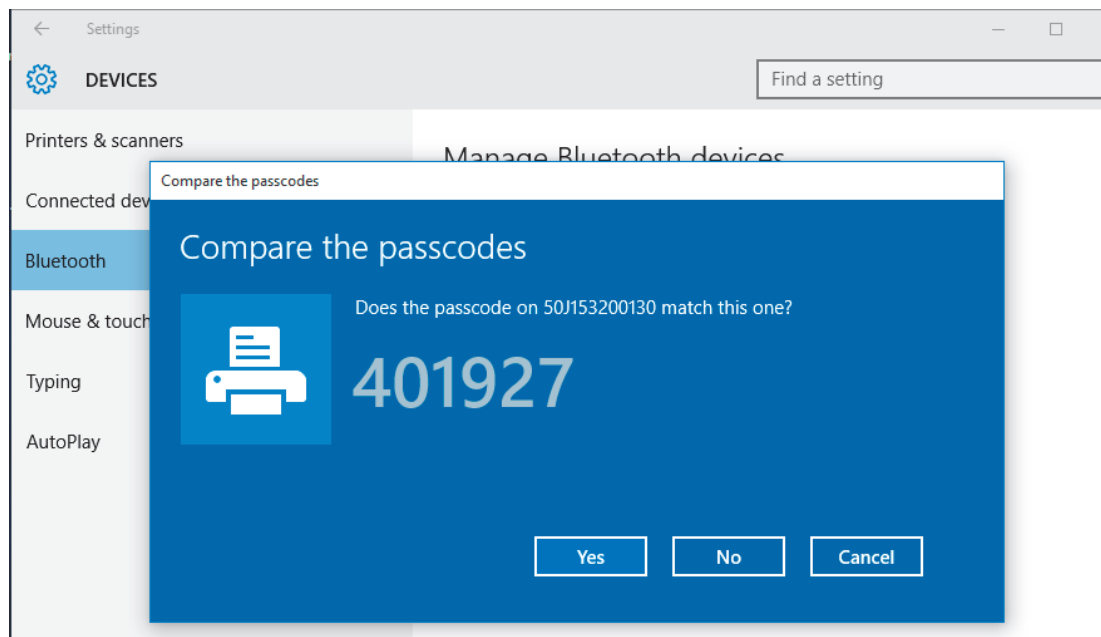
- Щелкните пункт Bluetooth. Если на компьютере не установлен адаптер Bluetooth, категория Bluetooth не будет отображаться в списке категорий устройств. Для идентификации принтера используется серийный номер.



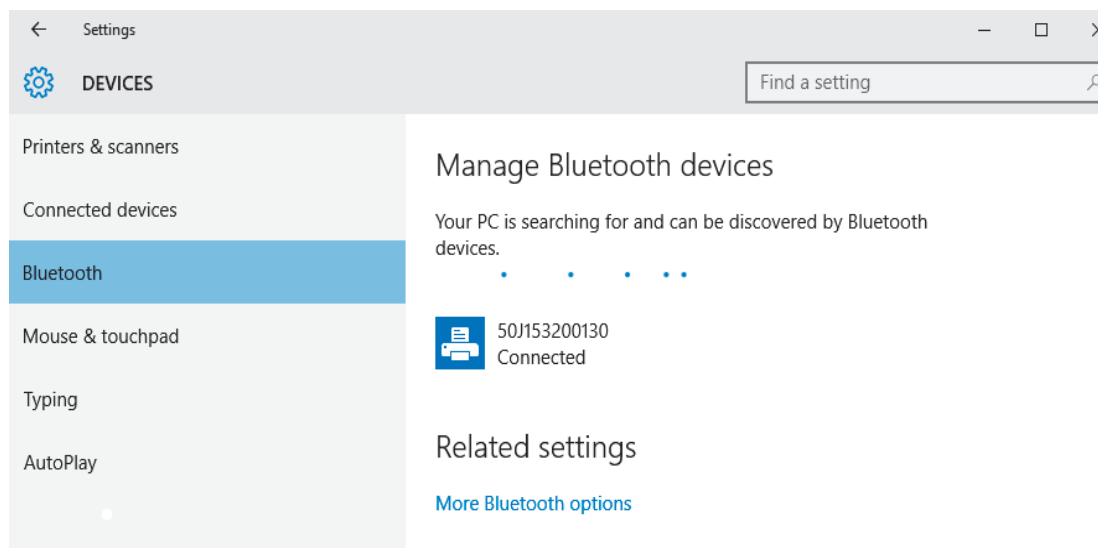
- Выберите принтер и нажмите кнопку Pair (Сопряжение) для этого принтера.



5. Принтер напечатает секретный код. Сравните его с кодом, показанным на экране. Если они совпадают, нажмите кнопку Yes (Да).



6. После завершения сопряжения принтер перейдет в подключенное состояние.



После подключения принтера

После установки основного соединения с принтером может понадобиться провести тестирование обмена данными и установить различные приложения, драйверы или утилиты для принтера.

Тестирование обмена данными с помощью печати

Проверка работы системы печати является относительно простым процессом. При работе в операционных системах Windows рекомендуется воспользоваться программой Zebra Setup Utility или компонентом панели управления Windows Printers and Faxes (Принтеры и факсы), чтобы получить доступ к принтеру и выполнить печать пробной этикетки. В операционных системах, отличных от Windows, рекомендуется выполнить копирование базового текстового файла ASCII с одиночной командой (~WC) для печати этикетки с состоянием конфигурации.

Пробная печать с помощью Zebra Setup Utility

1. Откройте программу Zebra Setup Utility.
2. Щелкните значок недавно установленного принтера, чтобы выбрать принтер и активизировать кнопки конфигурации принтера в расположенном под ним окне.
3. Нажмите кнопку Open Printer Tools (Открыть инструменты принтера).
4. На вкладке Print (Печать) щелкните строку Print configuration label (Печать этикетки с конфигурацией) и нажмите кнопку Send (Отправить). Принтер должен распечатать отчет о конфигурации.

Пробная печать с использованием меню Windows Printers and Faxes (Принтеры и факсы)

1. Чтобы открыть меню Windows Printers and Faxes (Принтеры и факсы), выберите соответствующий пункт в меню Start (Пуск) или на панели управления. Откройте меню.
2. Выберите значок недавно установленного принтера, чтобы выбрать принтер, и щелкните правой кнопкой мыши для получения доступа к окну «Свойства» (Properties) принтера.
3. На вкладке General (Общие) нажмите кнопку Print Test Page (Напечатать пробную страницу). Принтер должен распечатать пробную страницу Windows.

Пробная печать на принтере с подключением Ethernet к сети

Пробная печать на принтере с подключением Ethernet к сети (LAN или WLAN) с помощью командной строки (MS-DOS) или команды Run (Выполнить) в меню Start (Пуск) Windows XP

1. Создайте текстовый файл со следующими тремя символами ASCII: ~WC
2. Сохраните файл как TEST.ZPL (имя файла и расширение могут быть любыми).

3. Считайте IP-адрес из распечатки сетевого состояния в отчете о конфигурации принтера. В системе, подключенной к той же самой сети LAN или WAN, что и принтер, введите в адресной строке окна веб-браузера следующий текст:
ftp (IP address)
(для IP-адреса 123.45.67.01 запись будет иметь вид:
ftp 123.45.67.01)
4. Введите слово **put**, затем введите имя файла и нажмите клавишу Enter. Для данного файла пробной печати это будет выглядеть следующим образом:
put TEST.ZPL
Принтер должен будет распечатать новый отчет о конфигурации печати.

Информация для опытных пользователей

В этом разделе содержатся информация и инструкции, предназначенные только для опытных пользователей и сотрудников службы технической поддержки.

Доступ к параметрам принтера

Принтер ZD510 Link-OS поддерживает множество настроек, включая параметры печати и сети.

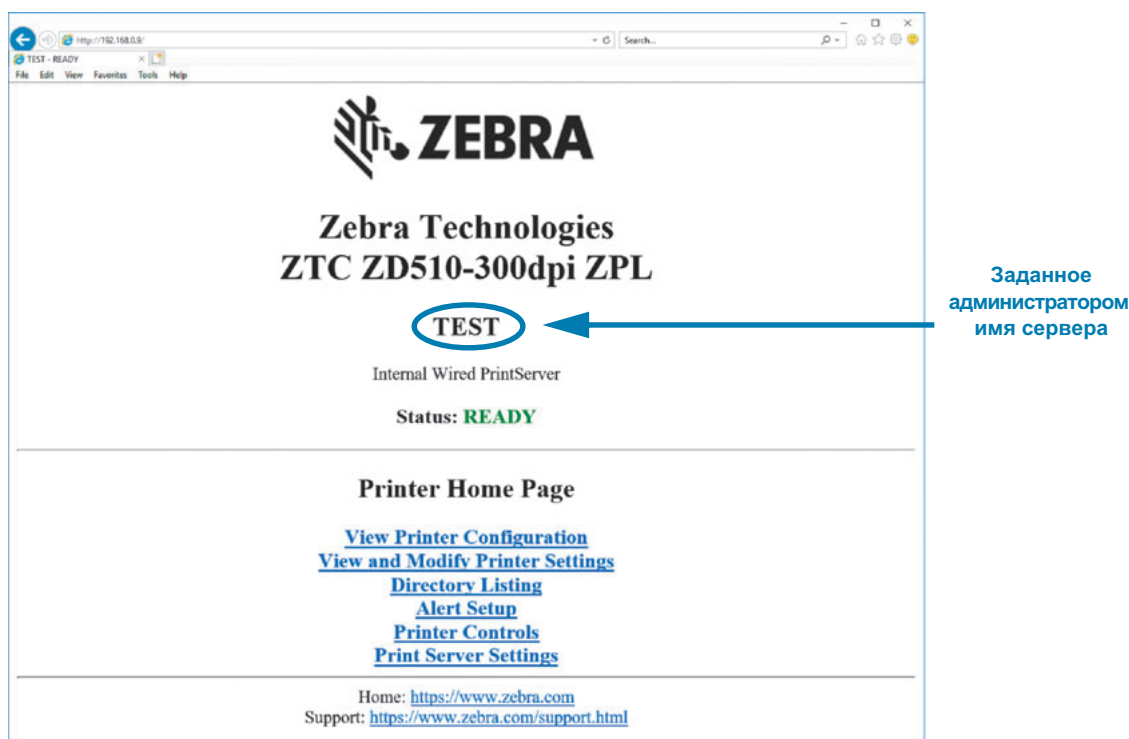
- Веб-страницы встроенного сервера печати для принтера
- Программа Zebra Setup Utility (приложения для Windows и Link-OS)
- Драйвер Zebra для Windows
- ZebraNet Bridge

На браслете с конфигурацией принтера представлена основная информация о принтере, в частности о параметрах подключения. При наличии активного проводного или беспроводного Ethernet-подключения к принтеру можно просмотреть все параметры принтера на соответствующих веб-страницах.

Доступ к веб-страницам принтера

Все принтеры ZD510 поддерживают встроенный сервер печати, доступ к которому осуществляется посредством Ethernet-подключения (с использованием стандартного модуля проводной связи или дополнительного модуля беспроводной связи). Для доступа к серверу печати используется веб-браузер с поддержкой HTML 3.2 или более поздней версии. Вместо веб-адреса введите IP-адрес принтера, отображаемый в распечатке отчета о конфигурации (см. [Тестирование процесса печати с помощью отчета о конфигурации](#)). Принтер и устройство, с которого осуществляется доступ к нему (ПК, планшет и т. д.) должны принадлежать одной локальной сети.

Рис. 13 • Сервер печати ZD510 — начальный экран



Веб-страница просмотра конфигурации принтера показана на рисунке [Рис. 14](#). Для доступа к этой странице щелкните **Просмотр конфигурации принтера** на домашней странице принтера. Дополнительные сведения об этих веб-страницах см. в руководстве по проводному и беспроводному серверу печати.

Рис. 14 • Веб-страница просмотра конфигурации принтера (показаны значения по умолчанию принтера)

View Printer Configuration

```

+21.0          DARKNESS
CARTRIDGE      DARKNESS MODE
2.0 IPS        PRINT SPEED
+000          TEAR OFF ADJUST
TEAR OFF       PRINT MODE
MARK           MEDIA TYPE
REFLECTIVE     SENSOR SELECT
300            PRINT WIDTH
3147          LABEL LENGTH
39.0IN  988MM  MAXIMUM LENGTH
MAINT. OFF     EARLY WARNING
CONNECTED      USB COMM.
NORMAL MODE    COMMUNICATIONS
<~>  7EH      CONTROL PREFIX
<^>  5EH      FORMAT PREFIX
<,>  2CH      DELIMITER CHAR
ZPL II        ZPL MODE
INACTIVE      COMMAND OVERRIDE
+000          LABEL TOP
+0000         LEFT POSITION
DISABLED       REPRINT MODE
DPCSWFXM      MODES ENABLED
.....        MODES DISABLED
  672 12/MM FULL RESOLUTION
5.1           LINK-OS VERSION
V83.20.14ZP40363 <- FIRMWARE
1.3           XML SCHEMA
6.5.0 0.13    HARDWARE ID
8192k.....R: RAM
65536k.....E: ONBOARD FLASH
NONE          FORMAT CONVERT
04/01/18     RTC DATE
14:14        RTC TIME
DISABLED     ZBI
2.1          ZBI VERSION
READY        ZBI STATUS
35 LABELS    NONRESET CNTR
35 LABELS    RESET CNTR1
35 LABELS    RESET CNTR2
866 IN       NONRESET CNTR
867 IN       RESET CNTR1
867 IN       RESET CNTR2
2,201 CM     NONRESET CNTR
2,201 CM     RESET CNTR1
2,201 CM     RESET CNTR2
0            MASS STORAGE COUNT
0            HID COUNT
OFF          USB HOST LOCK OUT
    
```



Примечание • Если выбрать параметр Print on Label (Печатать на этикетке), будет напечатан браслет с отчетом о конфигурации принтера. Это небольшая подборка сведений, доступных

на веб-странице или через программное обеспечение. Образец см. в разделе [Тестирование процесса печати с помощью отчета о конфигурации](#).

Для доступа к параметрам принтера с помощью веб-страниц выполните следующие действия.

5. На домашней странице принтера щелкните **View and Modify Printer Settings** (Просмотр и изменение параметров принтера).

Принтер запросит пароль.

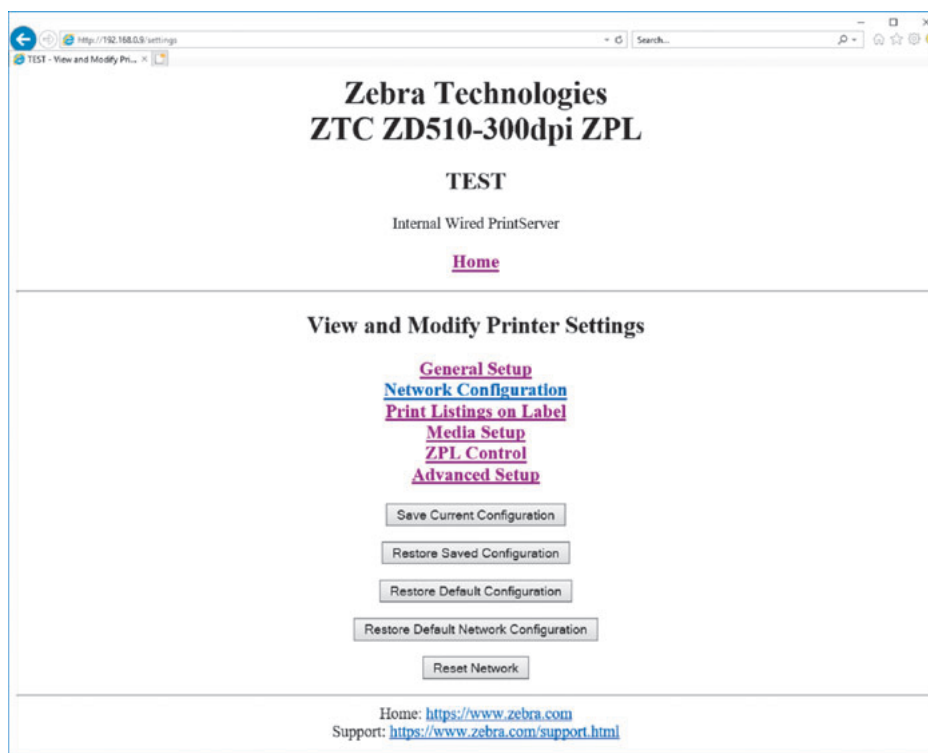
6. Введите пароль для принтера. Пароль по умолчанию: **1234**.
7. Щелкните **Submit Changes** (Отправить изменения).

Отобразится следующее сообщение:

Access Granted. This IP Address now has admin access to the restricted printer pages. Please Click here to proceed. (Доступ разрешен. Теперь этот IP-адрес имеет доступ к защищенным страницам принтера с правами администратора. Чтобы продолжить, щелкните здесь.)

8. Щелкните сообщение.

Откроется страница просмотра и изменения параметров принтера.



9. Измените параметры требуемым образом.

Дополнительные сведения см. в руководствах для проводного или беспроводного сервера печати. Копии этих руководств доступны по следующему адресу:

<http://www.zebra.com/manuals>

Изменение и восстановление параметров принтера

Принтер ZD510 Link-OS прост в работе и обеспечивает максимальное удобство печати. Принтер автоматически настраивает параметры в зависимости от типа вставленной кассеты с носителем. Как правило, эти параметры не требуется регулировать.

Если необходимо, параметры принтера можно перенастроить для улучшения качества печати или изменения параметров подключения. Для этого используются команды языка программирования Zebra, команды Set/Get/Do (SGD) или веб-страницы принтера. Для доступа к веб-страницам принтера необходимо проводное или беспроводное подключение Ethernet к принтеру.

Сведения о командах ZPL и SGD см. в руководстве по программированию ZPL. Копия этого руководства доступна на веб-странице <http://www.zebra.com/manuals>

Инструкции по доступу к веб-страницам принтера см. в разделе [Доступ к веб-страницам принтера](#).

Часто используемые настройки принтера ZD510

Для изменения или просмотра этих настроек используйте язык программирования или веб-страницу сервера печати принтера. Здесь представлена небольшая часть языков и команд, которые можно использовать для настройки принтера. Для создания форматов печати и индивидуальных настроек принтера необходимо использовать язык программирования или другое программное обеспечение, например бесплатную программу Zebra Label Designer для Windows или руководство по программированию ZPL.

Параметр Darkness Mode (Режим темности)

Описание: Принтер имеет три режима темности, которые определяют порядок установки значения DARKNESS (ТЕМНОСТЬ).

Допустимые значения: **CARTRIDGE** (КАССЕТА) (по умолчанию)

- **CARTRIDGE** — устанавливается темность по умолчанию для кассет с носителем. Изменения не предусмотрены и принтер игнорирует команды ZPL, направленные на изменение значения темности.
- **USER** (ПОЛЬЗОВАТЕЛЬ) — темность устанавливается пользователем, принтер игнорирует значение по умолчанию для кассет с носителем. Это значение темности используется для всех кассет с носителем, вставляемых в принтер.
- **RELATIVE** (ОТНОСИТЕЛЬНО) — темность сохраняется как разность между текущим значением и значением по умолчанию для текущей кассеты с носителем. Принтер добавляет эту разность к значению темности по умолчанию для любой последующей кассеты с носителем.

Связанные команды ZPL: Нет

Используемая команда SGD: `media.darkness_mode`

Веб-страница сервера печати: [View and Modify Printer Settings > General Setup > Darkness](#) (Просмотр и изменение параметров принтера > Общие параметры > Темность)

Параметр Darkness (Темность)

Описание: Установите минимальное значение темности, при котором обеспечивается хорошее качество печати. Слишком высокое значение может привести к нечеткой печати изображений, неправильному сканированию штрихкодов или преждевременному износу печатающей головки.

Допустимые значения: Обычно используется значение **21**. Диапазон: от **0.0** до **30.0** (доступно, если установлен режим темности USER (ПОЛЬЗОВАТЕЛЬ) или RELATIVE (ОТНОСИТЕЛЬНО), игнорируется при режиме темности CARTRIDGE (КАССЕТА)).

Связанные команды ZPL: ^MD, ~SD

Используемая команда SGD: `print.tone`

Веб-страница сервера печати: [View and Modify Printer Settings > General Setup > Darkness](#) (Просмотр и изменение параметров принтера > Общие параметры > Темность)

Параметр Print Width (Ширина печати)

Описание: Установите минимальное значение темности, при котором обеспечивается хорошее качество печати. Слишком высокое значение может привести к нечеткой печати изображений, неправильному сканированию штрихкодов или преждевременному износу печатающей головки.

Допустимые значения: Обычно используется значение **21**. Диапазон: от **0.0** до **30.0** (доступно, если установлен режим темности USER (ПОЛЬЗОВАТЕЛЬ) или RELATIVE (ОТНОСИТЕЛЬНО), игнорируется при режиме темности CARTRIDGE (КАССЕТА)).

Связанные команды ZPL: Команда ZPL ^PW игнорируется.

Используемая команда SGD: `ezpl.print_width`

Веб-страница сервера печати: [View and Modify Printer Settings > Media Setup > Print Width \(View Only\)](#) (Просмотр и изменение параметров принтера > Параметры носителя > Ширина печати (только просмотр))

Параметр Tear Off (Отрывание)

Описание: Этот параметр позволяет настроить положение остановки браслета после печати. Чем выше значение, тем дальше браслет выходит из принтера.

- При более низких значениях носитель сдвигается внутрь принтера на указанное число точек (линия отрыва перемещается ближе к краю только что отпечатанной этикетки).
- При более высоких значениях носитель сдвигается из принтера.

Допустимые значения: от **0** до **120**. Значение по умолчанию: **0**

Связанные команды ZPL: ~TA

Используемая команда SGD: `ezpl.tear_off`

Веб-страница сервера печати: [View and Modify Printer Settings > General Setup > Tear Off](#) (Просмотр и изменение параметров принтера > Общие параметры > Отрывание)

Label Top (Верх этикетки)

Описание: при необходимости изменяет вертикальное положение изображения на этикетке.

- При положительном значении изображение сдвигается ближе к передней кромке носителя на выходе из принтера на заданное количество точек.
- При уменьшении значения изображение сдвигается от передней кромки носителя на заданное количество точек.

Допустимые значения: от 0 до 120

Связанные команды ZPL: ^LT

Используемая команда SGD: `media.printmode`

Веб-страница сервера печати: [View and Modify Printer Settings](#) > [General Setup](#)
(Просмотр и изменение параметров принтера > Общие параметры)

Load Defaults (Загрузить значения по умолчанию)

Описание: восстановление заводских стандартных настроек принтера, сервера печати и сети. Будьте осторожны при загрузке стандартных значений, потому что потребуется перезагрузить все настройки, которые были изменены вручную.

Допустимые значения:

- **FACTORY** (Заводские настройки) — восстановление всех заводских настроек, кроме настроек сети. Будьте осторожны при загрузке стандартных значений, потому что потребуется перезагрузить все настройки, которые были изменены вручную.
- **NETWORK** (Сеть) — повторная инициализация проводного или беспроводного сервера печати принтера. В случае беспроводного сервера печати принтер также восстанавливает связь с беспроводной сетью.
- **LAST SAVED** (Последние сохраненные) — загрузка последних сохраненных значений.

Связанные команды ZPL:

- **FACTORY** (Заводские настройки): ^JUF
- **NETWORK** (Сеть): ^JUN
- **LAST SAVED** (Последние сохраненные): ^JUR
- **SAVE NETWORK SETTINGS** (Сохранить настройки сети): ^JUR (внесенные изменения необходимо сохранить как постоянные)

Используемая команда SGD: неприменимо

Веб-страница сервера печати: [View and Modify Printer Settings](#) > [Calibration](#)
(Просмотр и изменение параметров принтера > Калибровка)

- FACTORY (Заводские настройки): [View and Modify Printer Settings > Restore Default Configuration](#) (Просмотр и изменение параметров принтера > Восстановить конфигурацию по умолчанию)
- NETWORK (Сеть): [Print Server Settings > Reset Print Server](#) (Параметры сервера печати > Сбросить сервер печати)
- LAST SAVED (Последние сохраненные): [View and Modify Printer Settings > Restore Saved Configuration](#) (Просмотр и изменение параметров принтера > Восстановить сохраненную конфигурацию)

Left Position (Положение левого края)

Описание: Этот параметр позволяет отрегулировать горизонтальное расположение браслета при печати. Положительные значения позволяют настроить перемещение печати влево на указанное число точек. При отрицательных значениях печать сдвигается вправо.

- Отрицательные значения позволяют сместить левый край изображения к левому краю этикетки на выбранное количество точек, если смотреть спереди принтера.
- Положительные значения позволяют сместить левый край изображения к правому краю этикетки.

Допустимые значения: от -9999 до 9999

Связанные команды ZPL: `^LS`

Используемая команда SGD: `zpl.left_position`

Веб-страница сервера печати: [View and Modify Printer Settings > Advanced Setup](#) (Просмотр и изменение параметров принтера > Дополнительная настройка)

Reprint Mode (Режим перепечатки)

Описание: в режиме перепечатки можно повторно напечатать последнюю этикетку, нажав кнопку подачи.

Допустимые значения: ВКЛ. или ВЫКЛ. (по умолчанию)

Связанные команды ZPL: `^JZ`

Используемая команда SGD: `zpl.left_position`

Веб-страница сервера печати: Нет

Шрифты принтера

Принтер ZD510 поддерживает шрифты для вашего языка. Язык программирования ZPL™ обеспечивает расширенное преобразование шрифтов и технологию изменения размера для поддержки контурных шрифтов (TrueType™ или OpenType™) и символов Unicode, а также основных растровых шрифтов и кодовых страниц символов.

Возможности шрифтов принтера зависят от языка программирования. Руководство по программированию на языке ZPL описывает шрифты документов, кодовые страницы, доступ к символам, списки символов и ограничения на использование. Подробнее о поддержке текстов, шрифтов и символов см. в руководстве по программированию принтера.

Компания Zebra предлагает широкий выбор утилит и приложений, поддерживающих загрузку в принтер шрифтов.



Важно • Копирование, клонирование и восстановление некоторых предварительно установленных шрифтов ZPL в этом принтере с помощью перезагрузки или обновления микропрограммы невозможно. Использование этих шрифтов ZPL ограничено лицензией, и в случае их удаления явной командой удаления объекта ZPL их необходимо повторно приобрести и установить с помощью служебной программы активации и установки шрифтов.

Идентификация шрифтов в принтере

Шрифты и память используются в принтере совместно. Шрифты можно загружать в разные области памяти принтера. Подробные сведения о шрифтах и памяти принтера см. в соответствующих руководствах по программированию.

Шрифты ZPL

- Управление шрифтами и загрузка шрифтов в принтер, работающий на языке ZPL, осуществляются через программы Zebra Setup Utility или ZebraNet™ Bridge.
- Чтобы отобразить все шрифты, загруженные в принтер, отправьте принтеру команду ZPL `^WD`. Дополнительные сведения см. в «Руководстве по программированию на языке ZPL».
 - Растровые шрифты в разных областях памяти принтера распознаются в языке ZPL по файловому расширению `.FNT`.
 - Масштабируемые шрифты в языке ZPL распознаются по расширениям `.TTF`, `.TTE` и `.OTF`.

Локализация принтера с помощью кодовых страниц

Для постоянных шрифтов, загруженных в принтер для каждого языка программирования (ZPL и EPL), принтер ZD510 поддерживает язык, регион и набор символов. Принтер поддерживает локализацию с помощью кодовых страниц карты международных символов.

- Подробнее о поддержке кодовой страницы, включая Unicode, см. в описании команды `^CI` в руководстве по программированию ZPL.

Азиатские шрифты и другие большие наборы шрифтов

Идеографические и пиктографические шрифты азиатских языков содержат огромные наборы символов с тысячами знаков, существующих в кодовой странице одного языка. Поэтому для работы с большими наборами азиатских символов на смену однобайтовым символам (максимум 256), используемым в языках на основе латиницы, пришла система двухбайтовых символов (максимум 67840), которая позволяет работать с большими наборами символов. Для работы сразу с несколькими языками с помощью одного шрифта был изобретен шрифт Unicode. Шрифт Unicode поддерживает одну или более кодовых точек (называемых таблицами символов кодовой страницы) и доступен обычным способом, который устраняет все конфликты символов. Язык программирования ZPL поддерживает Unicode. Оба языка программирования принтера поддерживают большие наборы двухбайтовых шрифтов пиктографических азиатских символов.

Количество шрифтов, которые можно загрузить, зависит от доступного объема флеш-памяти и размера загружаемого шрифта.

Некоторые шрифты Unicode занимают много места, например шрифт MS Arial Unicode (23 МБ) компании Microsoft или шрифт Andale (22 МБ) компании Zebra. Как правило, такие большие наборы шрифтов поддерживают много языков.

Установка азиатских шрифтов

Наборы азиатских шрифтов загружаются в принтер пользователем или интегратором. Шрифты ZPL приобретаются отдельно от принтера. Азиатские шрифты EPL распространяются свободно, их можно загрузить с веб-сайта компании Zebra.

- Китайский язык (упрощенное и традиционное письмо)
(в принтеры со шнуром питания для электрической сети KHP предварительно загружен масштабируемый шрифт SimSun)
- Японский язык — JIS и Shift-JIS
- Корейский язык, включая кодировку Johab
- Тайский язык

Язык программирования ZBI 2.0™ (Zebra Basic Interpreter)

Настраивайте и улучшайте свой принтер с помощью языка программирования ZBI 2.0™. Язык ZBI 2.0 позволяет принтерам Zebra выполнять приложения и получать входные данные с весов, сканеров и других периферийных устройств без подключения к ПК или сети. Язык ZBI 2.0 работает с языком команд принтера ZPL таким образом, что принтеры могут воспринимать потоки данных в формате, отличном от ZPL, и преобразовывать их в этикетки. Это означает, что принтеры Zebra позволяют создавать штрихкоды и текст из получаемых входных данных и отличных от ZPL форматов этикеток, а также с использованием датчиков, клавиатур и периферийных устройств. Принтеры также можно запрограммировать для взаимодействия с приложениями баз данных на компьютере и получения информации, используемой при печати этикеток.

- Язык программирования ZBI 2.0 можно активировать путем заказа набора ключей ZBI 2.0 или приобретения ключа в магазине компании Zebra.
- Чтобы применить ключ, используйте утилиту ZBI Key Manager (также называется ZDownloader).

Для создания, тестирования и распространения приложений ZBI 2.0 используется интуитивно понятная утилита ZBI-Developer™. С помощью встроенного виртуального принтера можно легко создавать, тестировать и подготавливать программы к работе. Утилита ZBI-Developer доступна на веб-сайте Zebra:

Перейдите на веб-сайт Zebra и выполните поиск утилиты **Zebra Basic Interpreter 2.0**.
www.zebra.com/software

Дополнительные средства диагностики

Доступны следующие средства диагностики: профиль датчика носителя и тест диагностики обмена данными.

Профиль датчика носителя

Профиль датчика носителя помогает устранить следующие виды возникающих неполадок:

- датчику носителя не удается определить моменты запуска и остановки браслетов;
- датчик носителя неверно определяет предварительно напечатанную область на браслете как конец браслета.

Показания датчика носителя отображаются в виде пиков и плоских областей в профиле датчика носителя (Рис. 15). Если датчики работают должным образом, отображается два пика, что указывает на правильное определение датчиками черной метки на задней стороне браслета. Профиль датчика носителя печатается на двух браслетах.

Рис. 15 • Профиль датчика носителя



Чтобы напечатать профиль датчика носителя, выполните следующие действия.

1. Убедитесь, что принтер включен и готов к печати.
2. Нажмите кнопку паузы/подачи и удерживайте ее до тех пор, пока индикатор состояния принтера не перестанет светиться зеленым и не мигнет один раз оранжевым. Продолжайте удерживать кнопку паузы/подачи до тех пор, пока оранжевый индикатор не мигнет два раза. Отпустите кнопку паузы/подачи. Будет выполнена печать профиля датчика носителя.

Тест диагностики обмена данными

Тест диагностики обмена данными — это инструмент устранения неполадок, предназначенный для проверки связи между принтером и хост-компьютером.

В режиме диагностики принтер печатает все данные, полученные с хост-компьютера, в виде прямых символов ASCII с шестнадцатеричными значениями под текстом ASCII. Принтер печатает все полученные символы, включая коды управления, такие как CR (возврат каретки). На Рис. 16 показана типовая распечатка этого теста. Фактический формат изменен для печати на узких браслетах.

Рис. 16 • Этикетка теста диагностики обмена данными



Для использования режима диагностики обмена данными выполните следующие действия.

3. Переведите принтер в режим диагностики, отправив на принтер команду ZPL ~JD.

Принтер переходит в режим диагностики и выполняет печать тестового браслета со всеми данными, полученными от управляющего компьютера.



Примечание • Пока принтер находится в режиме диагностики, кнопка паузы/подачи не осуществляет подачу браслета. Чтобы использовать эту кнопку для подачи браслета, выйдите из режима диагностики.

4. Проверьте тестовую распечатку на наличие кодов ошибок. При возникновении любых ошибок проверьте правильность настройки параметров обмена данными.

На тестовой распечатке могут быть зафиксированы следующие виды ошибок:

- FE — ошибка кадрирования;
- OE — ошибка переполнения;
- PE — ошибка четности;
- NE — помехи.

5. Для возврата в обычный режим отправьте на принтер команду ZPL II ~JE.

Загрузка микропрограммного обеспечения

Компания Zebra периодически выпускает обновленное микропрограммное обеспечение для повышения удобства использования принтеров. Последнюю версию микропрограммного обеспечения ZD510 можно загрузить на принтер в любое время. Последнюю версию микропрограммного обеспечения и инструкции по ее загрузке можно найти на веб-сайте <http://www.zebra.com/firmware>.



Важно • Во время обновления микропрограммного обеспечения НЕЛЬЗЯ выключать и повторно включать питание принтера. В процессе обновления микропрограммного обеспечения индикатор состояния принтера постоянно горит наполовину оранжевым и наполовину зеленым цветом.



Важно • Компания Zebra Technologies осведомлена о том, что некоторые организации по обеспечению эксплуатационной безопасности требуют использования определенных проверенных и одобренных версий микропрограммного обеспечения для всей системы, в которой используется принтер для браслетов. Применение старых версий микропрограммного обеспечения для новых принтеров может привести к нарушению некоторых функций принтера, таких как обновления для поддержки последних стандартов сетевого обмена данными и протоколов безопасности.

Загрузить файл микропрограммного обеспечения на принтер можно несколькими способами.

- Драйвер принтера для Windows: откройте раздел Printer Preferences (Настройка принтера) и выберите **Tools>Send File** (Сервис > Отправить файл).
- Утилиты Zebra Setup Utilities: выберите принтер и затем щелкните **Open Printer Tools>Action>Send File** (Открыть инструменты принтера > Действие > Отправить файл).
- Обновление микропрограммного обеспечения через USB-хост: идеально подходит для обновления микропрограммного обеспечения и содержимого принтера (форматы, изображения, шрифты и т. д.). См. раздел [Обновление микропрограммного обеспечения через USB-хост](#).
- ZebrNet Bridge
- Принудительная загрузка вручную: используется преимущественно для устранения неполадок в средах, не находящихся под управлением Windows.

Перед загрузкой микропрограммного обеспечения можно перевести принтер в режим принудительной загрузки. В этом режиме принтер не реагирует на инструкции по печати браслетов или нажатия кнопок панели управления.

Принудительная загрузка вручную

Чтобы перевести принтер в режим принудительной загрузки, выполните следующие действия.

1. Выключите принтер.
2. Нажмите и удерживайте кнопку паузы/подачи при включении принтера.

Во время самотестирования принтера индикатор состояния принтера 3 секунды подряд быстро переключается между желтым и оранжевым.



3. Чтобы войти в режим принудительной загрузки, отпустите кнопку паузы/подачи во время выполнения этой последовательности.

Цвет индикатора состояния принтера будет переключаться между зеленым и оранжевым.



4. Загрузите микропрограммное обеспечение на принтер через любое доступное подключение.

В процессе загрузки микропрограммного обеспечения индикаторы состояния принтера будут загораться зеленым цветом по кругу.



Во время загрузки микропрограммного обеспечения индикатор состояния принтера непрерывно горит наполовину оранжевым и наполовину зеленым цветом. Это означает, что выполняется запись во флэш-память принтера. На этом этапе НЕЛЬЗЯ выключать и включать питание принтера.



Когда загрузка микропрограммного обеспечения завершится, принтер вернется в обычный режим. Дополнительные сведения о других шаблонах работы индикаторов см. в разделе [Значение комбинаций свечения индикаторов](#).

Обслуживание

В этом разделе описаны процедуры регламентной чистки и технического обслуживания принтера.

Чистка

Чтобы обеспечить бесперебойную работу принтера Zebra и высокое качество печати этикеток, квитанций, ярлыков и других видов печатной продукции, необходимо регулярно проводить техническое обслуживание устройства.

Средства для чистки

Для чистки принтера рекомендуется использовать следующие принадлежности:

- **Чистящая карточка** для удобства чистки тракта носителя и печатающей головки.
- **99%-процентный чистый изопропиловый спирт**. Используйте специальный дозатор. Не смачивайте повторно материалы, используемые для чистки принтера.
- **Безворсовые чистящие тампоны** для тракта носителя, направляющих и датчиков, а также **чистящие салфетки** для тракта носителя и внутренних компонентов (например, можно использовать салфетки Kimberly-Clark Kimwipes).
- Баллончик со сжатым воздухом.



Важно • Избыточное применение спирта может вызвать загрязнение электронных компонентов и потребует длительной сушки, прежде чем принтером можно будет нормально пользоваться.



Важно • Не используйте компрессор вместо баллончика со сжатым воздухом. Компрессоры подают воздух, загрязненный микрочастицами, которые могут повредить принтер.



Риск травмы глаз • При работе со сжатым воздухом надевайте специальные очки для защиты глаз от летящих частиц и предметов.

Приобретение расходных материалов Zebra для чистки принтера

Посетите веб-сайт Zebra: <http://www.zebra.com/parts>

Очистка тракта носителя

Периодичность. Тракт носителя следует чистить каждый раз после печати 5 кассет с носителем.



Важно • При очистке других компонентов принтера тракт носителя следует чистить в последнюю очередь.

Метод. Компания Zebra рекомендует использовать специальную чистящую карточку для очистки тракта носителя. При использовании чистящей карточки осуществляется щадящая очистка тракта носителя, включая печатающую головку, валик и ролик подачи носителя. В рамках процедуры с использованием чистящей карточки очистка тракта носителя принтера осуществляется автоматически.

Использование чистящей карточки

1. Извлеките кассету с носителем, если она установлена. Нажмите кнопку отстыковки и извлеките кассету с носителем из принтера.
2. Выключите принтер.
3. Одновременно нажмите обе кнопки открытия верхней крышки. Пружина верхней крышки частично откроется.

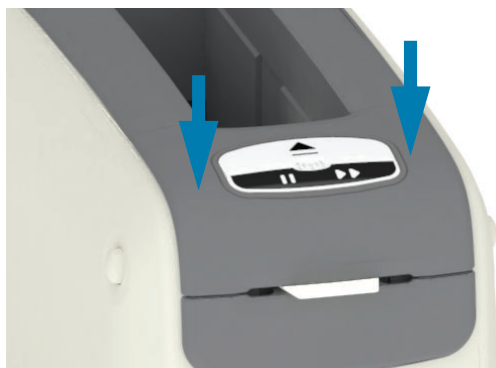


4. Извлеките чистящую карточку из упаковки.

- 5. С задней стороны принтера.** Вставьте чистящую карточку в отверстие для подачи носителя, которое расположено под черным держателем печатающей головки над внутренним элементом корпуса серого цвета, как показано на рисунке. Вставьте чистящую карточку так, чтобы она выступала за пределы принтера примерно на 1 см (0,25 дюйма).



- 6. Закройте верхнюю крышку.**



- 7. Нажмите и удерживайте кнопку при включении принтера.**
- 8. Удерживайте кнопку отстыковки примерно 15 секунд, пока принтер будет включаться и выполнять самотестирование.**

9. Отпустите кнопку отстыковки, когда чистящая карточка начнет перемещаться. Принтер выполнит чистку тракта носителя с помощью чистящей карточки.
10. Очистка будет завершена, когда карточка прекратит перемещаться и вернется в исходное положение. Извлеките и утилизируйте чистящую карточку.
11. Подождите примерно две (2) минуты, пока не испарятся остатки спирта.
12. Вставьте обратно кассету с носителем.



Внимание • Чистящая карточка содержит изопропиловый спирт (горючее вещество). После использования утилизируйте ее в соответствии с местными нормативами.

Очистка принтера снаружи

Периодичность. Выполняйте чистку по необходимости.

Метод. С помощью мягкой ткани или баллончика со сжатым воздухом смахните или сдуйте частицы пыли и грязи из отверстия для носителя принтера. Для чистки остальных поверхностей принтера снаружи используйте мягкие тканевые салфетки, смоченные обычным мыльным раствором. Чтобы предотвратить попадание чистящего средства в принтер или на другие компоненты, используйте минимально необходимое количество чистящего раствора. Не используйте смоченные мылом, химическими чистящими средствами и другие влажные материалы для чистки разъемов или внутренних компонентов принтера.

Эксплуатация в медицинских учреждениях. Этот принтер изготовлен из пластика, рассчитанного на чистку ультрафиолетовым излучением и дезинфицирующими средствами, которые применяются в медицинских учреждениях и других схожих средах. Пользовательские элементы управления герметичны и могут подвергаться чистке одновременно с другими наружными компонентами принтера. Последние сведения о протестированных и одобренных чистящих материалах и методах чистки см. в **руководстве по дезинфекции и чистке принтеров Zebra® для медицинских учреждений** на веб-сайте Zebra.

Указания по очистке

1. Выключите принтер и извлеките кассету с носителем из него. Нажмите и отпустите кнопку отстыковки.
2. Выключите принтер.
3. Отсоедините кабель питания постоянного тока на задней панели принтера. Отсоедините любые подключенные к принтеру интерфейсные кабели.
4. Переверните принтер над мусорной корзиной, чтобы удалить любые посторонние материалы (обрывки бумаги, пыль и т. д.), которые могли попасть в гнездо для кассеты с носителем.
5. С помощью баллончика со сжатым воздухом сдуйте пыль, оставшуюся в гнезде для кассеты с носителем.
6. Протрите оставшиеся наружные поверхности принтера смоченной тканевой салфеткой. Запрещается чистить разъемы на задней панели, контакты считывателя микросхемы (в отверстии для носителя) или приводной валик носителя (в отверстии для носителя).
7. Дождитесь, пока принтер полностью высохнет, после чего подсоедините кабели питания ([Подключение питания](#)) и интерфейсные разъемы ([Подключение принтера к компьютеру](#)) и выполните очистку тракта носителя ([Очистка тракта носителя](#)).

Очистка кассеты с носителем

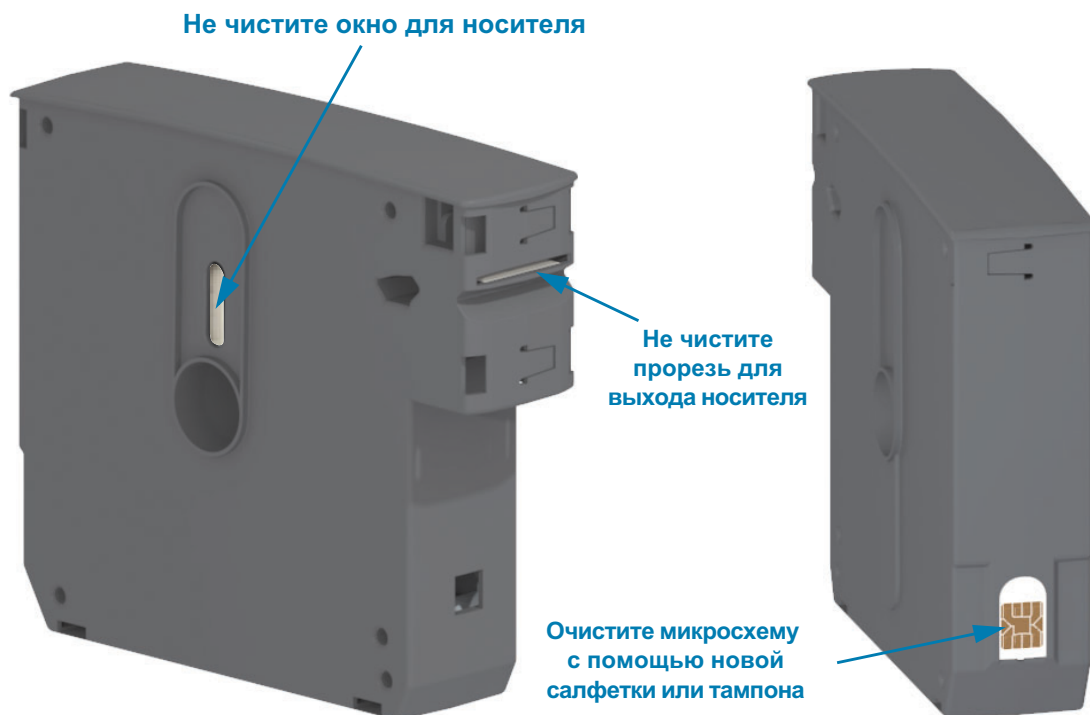
Периодичность. Выполняйте чистку по необходимости.

Метод. В результате нарушения правил транспортировки или хранения с использованием картонной упаковки кассета с носителем может загрязняться. Использование такой кассеты может привести к загрязнению других поверхностей, самой кассеты и принтера. В том числе, может быть загрязнен такой важный компонент кассеты, как микросхема с информацией о ней.

Используйте безворсовые чистящие салфетки или тампоны из набора для профилактического обслуживания, смоченные в растворе изопропилового спирта (не менее 99 %).

Чтобы очистить контакты смарт-карты и датчика кассеты с носителем, выполните следующие действия.

1. Выключите принтер и извлеките кассету с носителем из него. Нажмите и отпустите кнопку отстыковки.
2. С помощью безворсовых чистящих салфеток или тампонов, смоченных в спиртовом растворе, очистите наружные поверхности кассеты, кроме микросхемы с информацией о кассете, которая расположена в ее задней части.
3. Используя новые (чистые) безворсовые салфетки или тампоны, слегка смоченные в спиртовом растворе, очистите золотые контакты карты на микросхеме с информацией о кассете в задней части кассеты с носителем. Дайте раствору испариться.



Очистка контактов считывателя микросхемы принтера

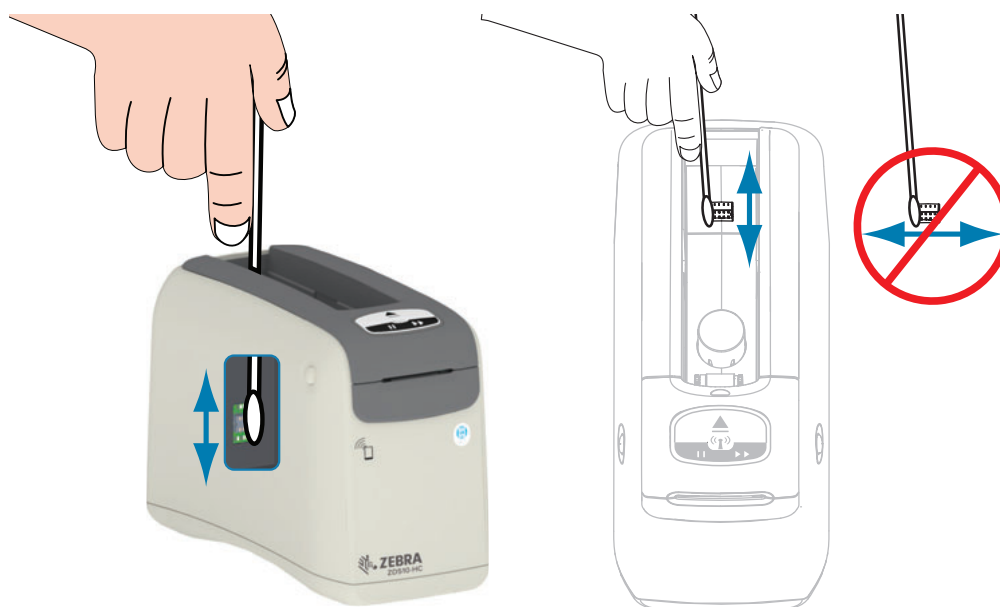
Периодичность. Выполняйте чистку по необходимости.

Метод. Осторожно очистите контакты в нижней части задней стенки контактной области микросхемы в гнезде для кассеты с носителем принтера.

Чтобы очистить контакты считывателя микросхемы, выполните следующие действия:



Риск повреждения изделия • При очистке контактов датчика кассеты с носителем используйте только вертикальные движения. Горизонтальные движения могут повредить контакты.



1. С помощью тампона, смоченного в растворе изопропилового спирта (не менее 99 %), вертикальными движениями очистите золотые контакты датчика кассеты с носителем, которые видны в задней части гнезда для кассеты с носителем. Выбросьте использованные тампоны.
2. Дайте раствору испариться.
3. Вставьте шнур питания постоянного тока в разъем питания постоянного тока в задней части принтера.
4. Включите принтер.
5. Вставьте обратно кассету с носителем.

Очистка датчика носителя

Периодичность. Выполняйте чистку по необходимости.

Метод. Для очистки датчика носителя и удаления частиц используйте баллончик со сжатым воздухом. Датчик носителя расположен под верхней крышкой и узлом печатающей головки. Не используйте для очистки тампоны. Эти компоненты легко повредить чистящими движениями.



Внимание • Печатающая головка может быть горячей и стать причиной ожога. Прежде чем продолжать, подождите, пока печатающая головка остынет.



Внимание • Прежде чем продолжить, снимите с себя заряд статического электричества, прикоснувшись к металлической задней пластине принтера рядом с выключателем питания или используя антистатическую заземляющую манжету и коврик.



Внимание • Снимите все кольца, часы, ожерелья, идентификационные карты-пропуски и другие металлические предметы, которые могут коснуться печатающей головки или попасть в гнездо для кассеты с носителем.

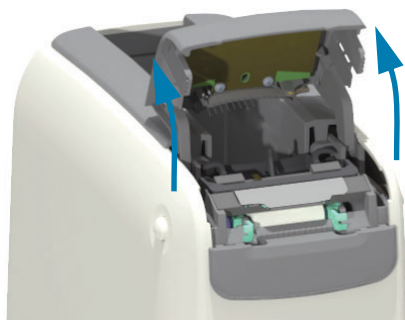
Указания по очистке датчика носителя

1. Одновременно нажмите обе кнопки открытия верхней крышки. Пружина верхней крышки частично откроется.

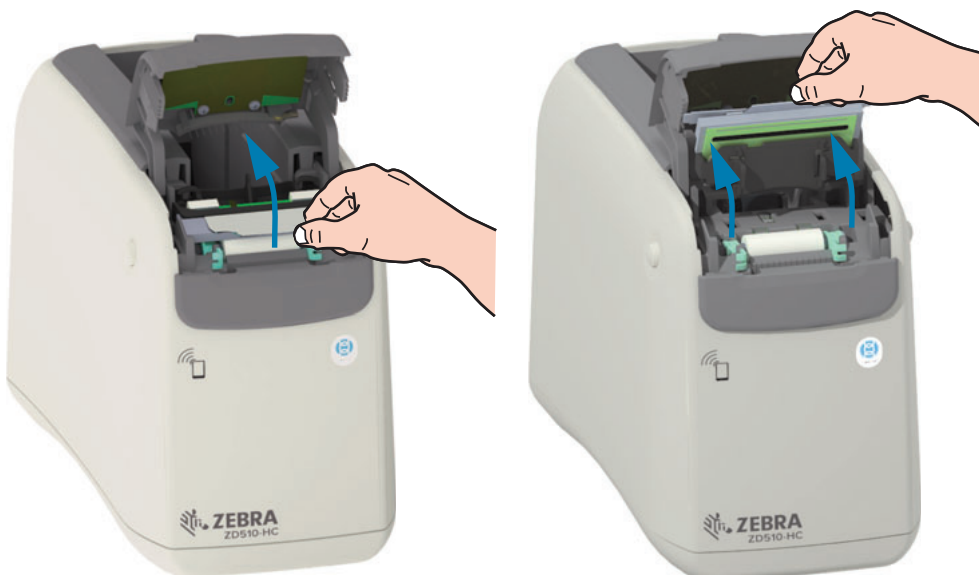


Обслуживание

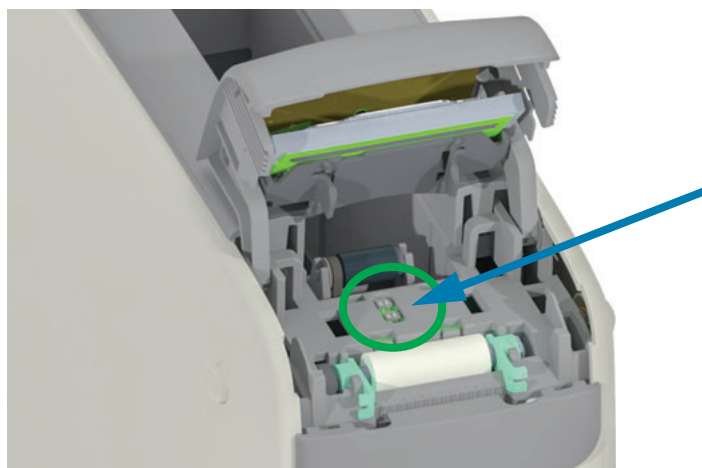
2. Поднимите верхнюю крышку вверх до упора и откиньте ее назад для более удобного доступа. После этого возможен доступ к тракту носителя, печатающей головке, валику и датчику носителя.



3. Поднимите блестящий алюминиевый фиксатор в верхней части узла печатающей головки. Извлеките узел печатающей головки из принтера, держась за фиксатор.



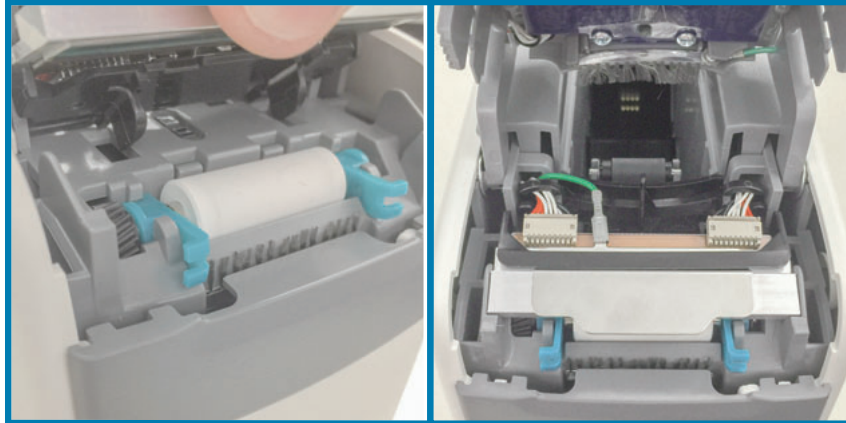
- 4.



Точка продувки датчиков с помощью баллончика со сжатым воздухом

Обслуживание

5. Установите узел печатающей головки на место. Совместите два (2) фиксатора в нижней части узла печатающей головки с двумя (2) пазами на внутренней части корпуса принтера и вставьте узел печатающей головки.



6. Закройте верхнюю крышку.
7. Включите принтер и выполните очистку тракта носителя, как описывается в разделе [Очистка тракта носителя](#).

Замена печатающей головки

Периодичность. Выполняйте замену по необходимости. В ходе обычной эксплуатации печатающая головка подвергается износу и может быть повреждена.



Внимание • Печатающая головка может быть горячей и стать причиной ожога. Прежде чем продолжать, подождите, пока печатающая головка остынет.



Риск электростатического разряда • Защитите вашу рабочую зону от статического заряда. Рабочая зона должна быть защищена от статического электричества и предусматривать проводящий коврик с заземлением для размещения принтера и наручный антистатический браслет.



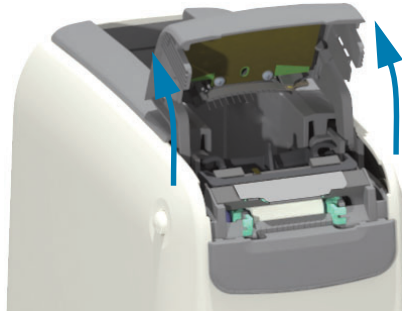
Внимание • Снимите все кольца, часы, ожерелья, идентификационные карты-пропуски и другие металлические предметы, которые могут коснуться печатающей головки или попасть в гнездо для кассеты с носителем.

Извлечение печатающей головки

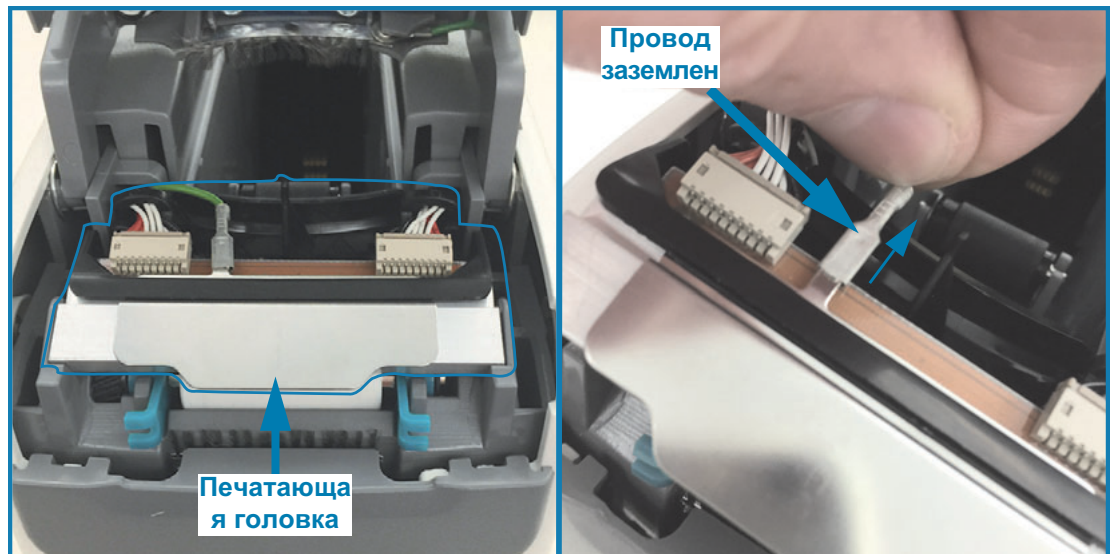
1. Одновременно нажмите обе кнопки открытия верхней крышки. Пружина верхней крышки частично откроется.



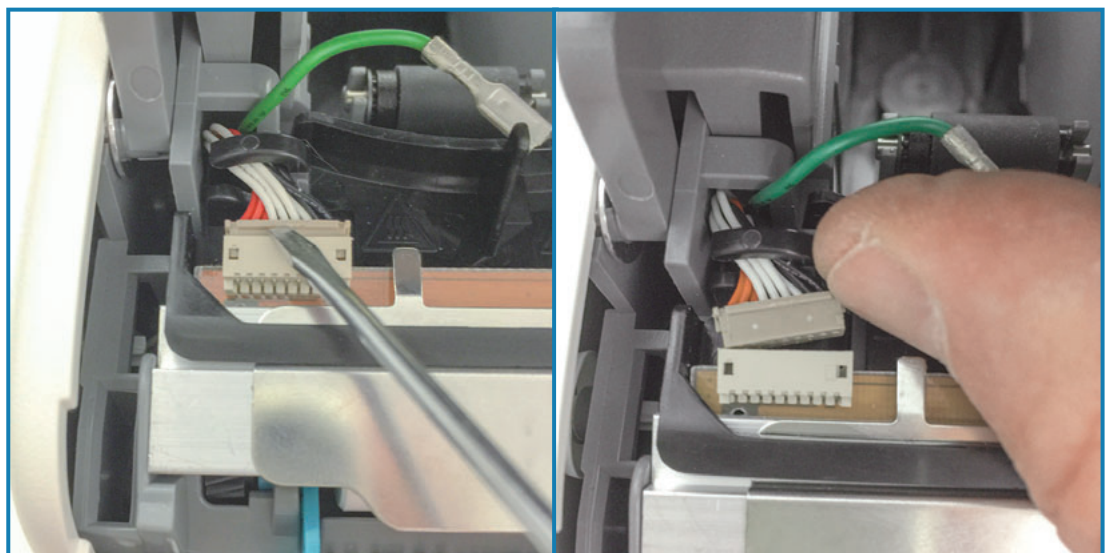
2. Поднимите верхнюю крышку вверх до упора и откиньте ее назад для более удобного доступа. После этого возможен доступ к тракту носителя, печатающей головке, валику и датчику носителя.



3. Снимите зеленый провод заземления с металлического фиксатора с верхней стороны узла печатающей головки.

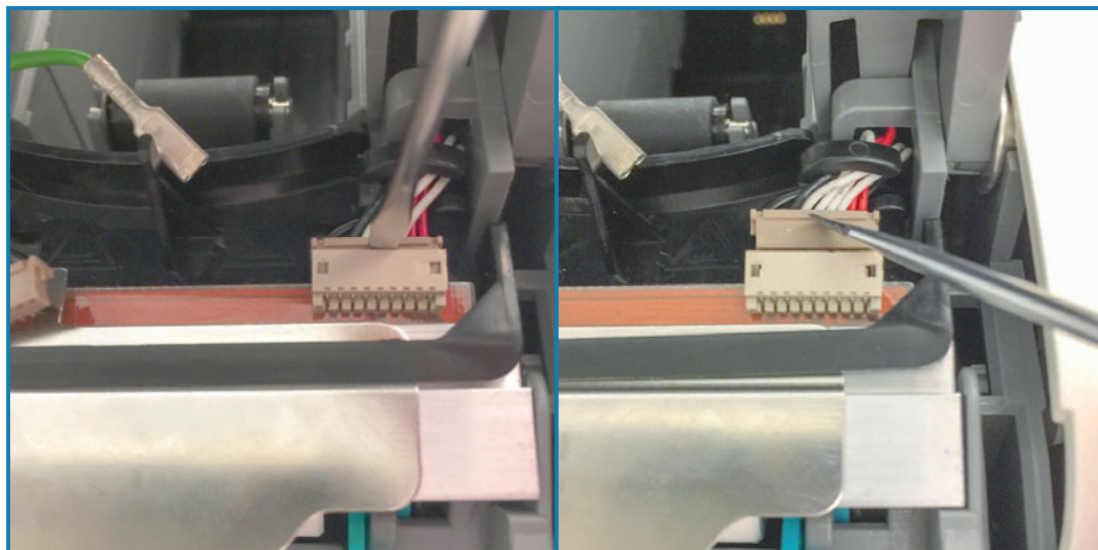


4. С помощью ногтя или небольшой плоской отвертки аккуратно отсоедините левый разъем кабеля печатающей головки от самой головки с верхней стороны узла печатающей головки.



Обслуживание

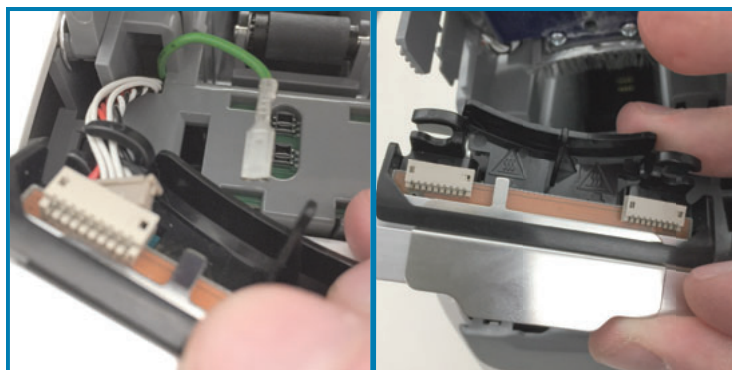
5. С помощью ногтя или небольшой плоской отвертки аккуратно отсоедините правый разъем кабеля печатающей головки от самой головки с верхней стороны узла печатающей головки.



6. Держась за металлический фиксатор в верхней части узла печатающей головки, поднимите узел из корпуса. Слегка поверните узел печатающей головки против часовой стрелки и вытяните правый кабель печатающей головки из открытой части С-образного держателя кабеля с правой стороны узла печатающей головки.

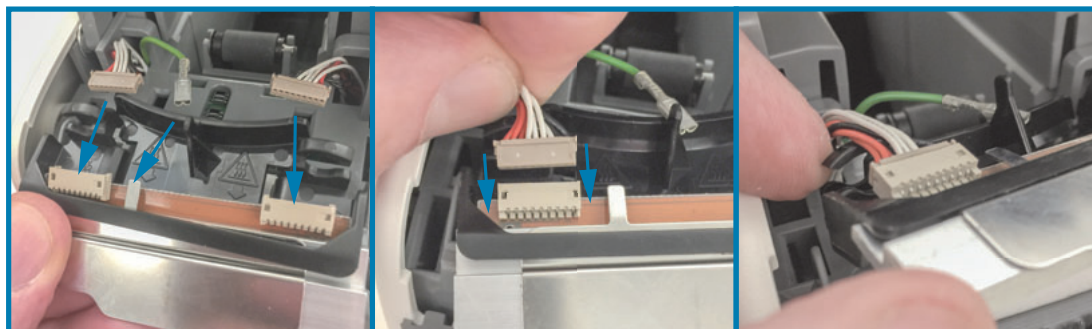


7. Слегка поверните узел печатающей головки по часовой стрелке и вытяните левый кабель печатающей головки из открытой части С-образного держателя кабеля с левой стороны узла печатающей головки.

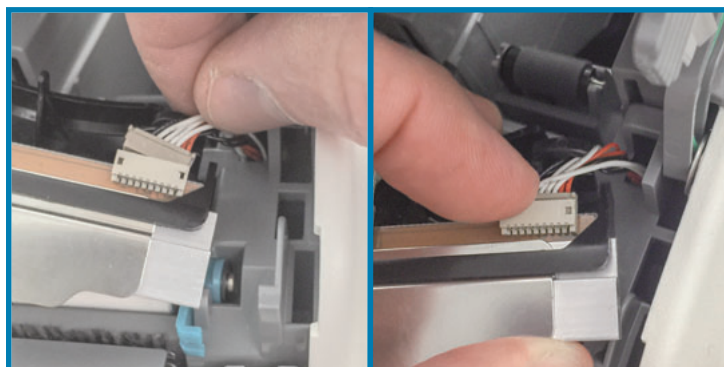


Замена печатающей головки

1. Установите новый узел печатающей головки рядом с двумя (2) разъемами печатающей головки и проводом заземления. Подсоедините левый кабель печатающей головки к левому разъему.



2. Поверните правую часть узла печатающей головки ближе к правому кабелю печатающей головки и подсоедините его к соответствующему правому разъему.

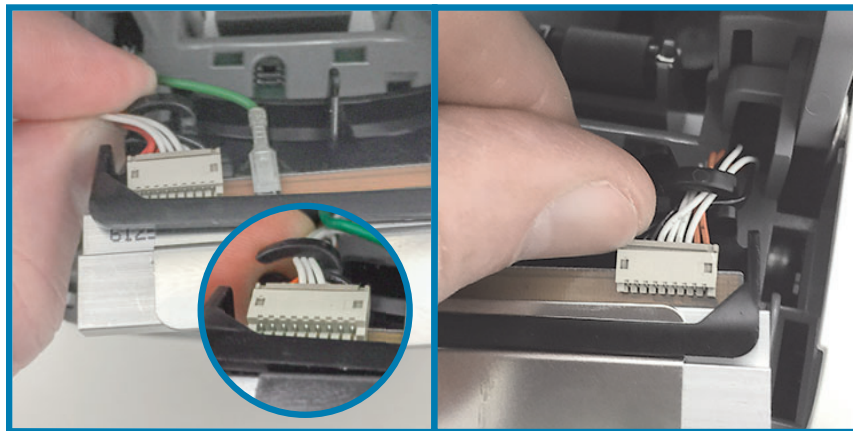


3. Подсоедините зеленый провод заземления к металлическому фиксатору, который расположен рядом с левым разъемом печатающей головки.

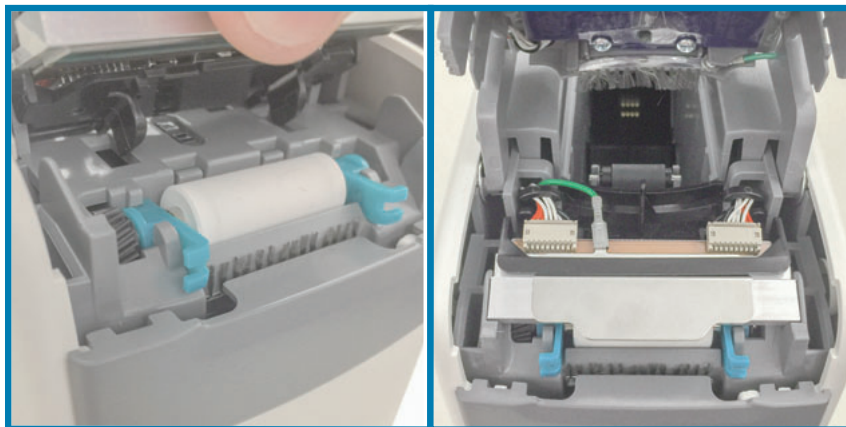


Обслуживание

4. Вставьте пучки кабелей в правый и левый C-образные держатели кабелей, расположенные на задней части узла печатающей головки.



5. Установите узел печатающей головки в корпус принтера. Совместите два (2) фиксатора в нижней части узла печатающей головки с двумя (2) пазами на внутренней части корпуса принтера и вставьте узел печатающей головки.



6. Закройте верхнюю крышку.
7. Включите принтер и выполните очистку тракта носителя, как описывается в разделе [Очистка тракта носителя](#).

Замена валика

Периодичность. Выполняйте замену по необходимости. В ходе обычной эксплуатации компоненты валика подвергаются износу и могут быть повреждены.



Внимание • Печатающая головка может быть горячей и стать причиной ожога. Прежде чем продолжить, подождите, пока печатающая головка остынет.



Внимание • Прежде чем продолжить, снимите с себя заряд статического электричества, прикоснувшись к металлической задней пластине принтера рядом с выключателем питания или используя антистатическую заземляющую манжету и коврик.



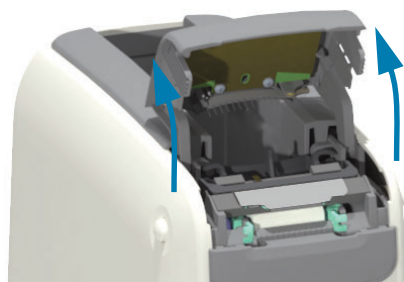
Внимание • Снимите все кольца, часы, ожерелья, идентификационные карты-пропуски и другие металлические предметы, которые могут коснуться печатающей головки или попасть в гнездо для кассеты с носителем.

Снятие валика

1. Одновременно нажмите обе кнопки открытия верхней крышки. Пружина верхней крышки частично откроется.



2. Поднимите верхнюю крышку вверх до упора и откиньте ее назад для более удобного доступа. После этого возможен доступ к тракту носителя, печатающей головке, валику и датчику носителя.

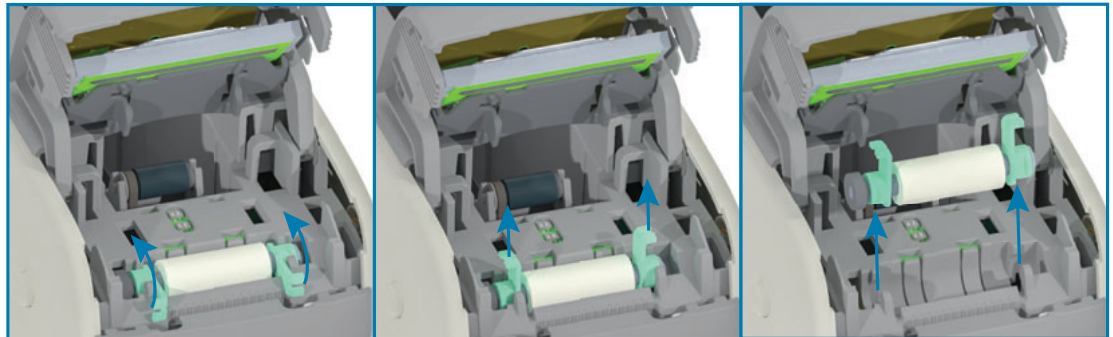


Обслуживание

3. Поднимите блестящий алюминиевый фиксатор в верхней части узла печатающей головки. Извлеките узел печатающей головки из принтера, держась за фиксатор.

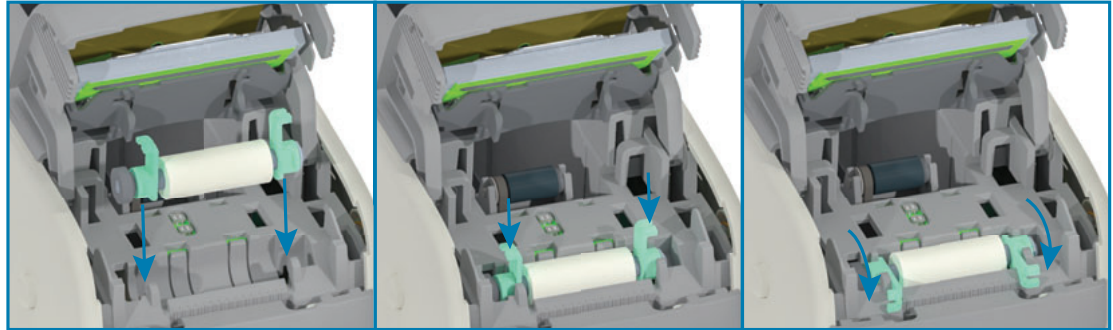


4. Поверните и поднимите строго вертикально два (2) зеленых рычага с обеих сторон валика. Держась за два (2) рычага, извлеките узел валика из принтера.

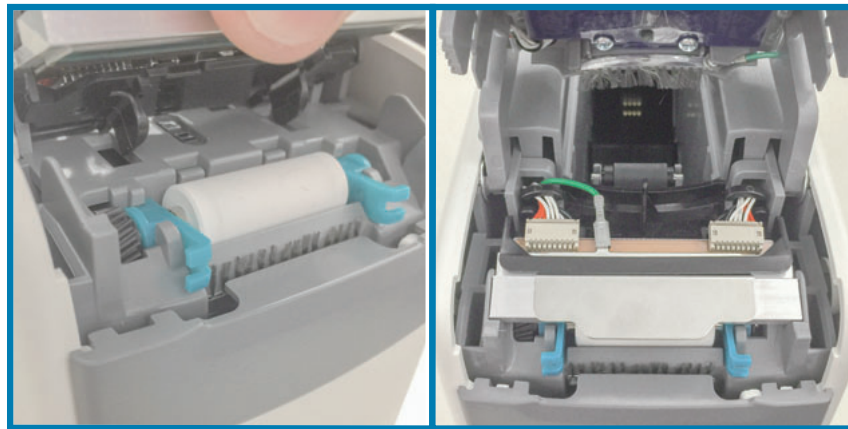


Замена валика

1. Выровняйте новый узел валика по шестерне в левой части принтера над углублением для валика на внутренней части корпуса принтера. Вставьте узел валика в углубление, выровняв два зеленых подшипника фиксаторами вверх. Поверните фиксаторы вниз, чтобы зафиксировать их на внутренней части корпуса.



2. Установите узел печатающей головки на место. Совместите два (2) фиксатора в нижней части узла печатающей головки с двумя (2) пазами на внутренней части корпуса принтера и вставьте узел печатающей головки.



3. Закройте верхнюю крышку.
4. Включите принтер и выполните очистку тракта носителя, как описывается в разделе [Очистка тракта носителя](#).

Смазка

Для этого принтера смазка не требуется.



Внимание • Некоторые имеющиеся в продаже виды смазки могут повредить покрытие и механические детали этого принтера.

Батарея RTC (часов истинного времени)

Замена батареи часов истинного времени оператором не предусмотрена. Для замены батареи обращайтесь к специалисту по обслуживанию, авторизованному компанией Zebra.



Внимание • Принтер использует литиевую батарею напряжением 3 В. При постоянно наблюдаемом отставании часов батарею необходимо заменить. Замена батареи должна выполняться квалифицированным персоналом. Для замены используйте только одобренные компанией Zebra батареи.



Важно • Утилизацию батарей следует выполнять в соответствии с местными инструкциями и нормативами. Во избежание короткого замыкания храните или утилизируйте батарею в какой-либо упаковке.

Важно • **НЕ** допускайте короткого замыкания батареи. Короткое замыкание батареи может сопровождаться активным нагревом, воспламенением или взрывом.

Предохранители

В принтере и блоке питания нет сменных предохранителей.

Устранение неполадок

В этом разделе представлены процедуры и информация по устранению неполадок.

Устранение оповещений и ошибок

Оповещение. Открыта верхняя крышка

При выполнении команды печати или нажатии кнопки FEED (ПОДАЧА) было обнаружено, что печатающая головка (крышка) не закрыта.



Возможная причина 1 — обычная работа

Крышка открыта или закрыта не до конца.

Разрешение

Закройте верхнюю крышку. Нажмите на верхние передние углы крышки принтера. Правильно зафиксированная крышка должна закрываться с щелчком. См. [Открытие верхней крышки](#).

Возможная причина 2

Требуется обслуживание выключателя, определяющего состояние открытой верхней крышки.

Разрешение

Обратитесь к специалисту по обслуживанию.

Оповещение. Нет носителя (во время печати/подачи носителя)

Была отправлена команда (задание) печати, нажата кнопка подачи или идет печать, однако принтер остановился.



Возможная причина

Во время печати или подачи носителя закончился носитель в кассете.

Разрешение

Установите новую или другую кассету с носителем для продолжения работы.

Оповещение. Нет носителя (во время загрузки носителя)



Возможная причина 1

Установленная кассета не содержит носитель, повреждена, загрязнена или неисправна. Принтер не осуществляет подачу носителя при установленной кассете.

Разрешение

Установите новую или другую кассету с носителем для продолжения работы.

Возможная причина 2

Установленная кассета повреждена, загрязнена или неисправна. Принтер не осуществляет подачу носителя при установленной кассете. Принтер не обнаруживает микросхему смарт-карты на кассете с носителем.

Разрешение 1

Возможно, загрязнена микросхема смарт-карты. Проверьте и при необходимости очистите кассету. Выполните полную очистку кассеты согласно инструкциям в разделе [Очистка кассеты с носителем](#).

Разрешение 2

Возможно, кассета повреждена. Попробуйте использовать новую кассету с носителем.

Разрешение 3

Возможно, загрязнены контакты устройства чтения смарт-карт. Очистите контакты устройства чтения согласно инструкциям в разделе [Очистка контактов считывателя микросхемы принтера](#).

Разрешение 4

Возможно, устройство чтения смарт-карт повреждено. Обратитесь к специалисту по обслуживанию.

Возможная причина 3

Не обнаруживается носитель. Принтер пытается загрузить носитель или выполнить его подачу. Из извлеченной кассеты может выступать определенная часть носителя.

Разрешение 1

Возможно, датчик носителя загрязнен. См. [Очистка датчика носителя](#).

Разрешение 2

Возможно, датчик носителя поврежден или неисправен. Обратитесь к специалисту по обслуживанию.

Возможная причина 4

Кассета с носителем была восстановлена или не является оригинальной кассетой Zebra.

Разрешение 1

Принтер работает только с подлинными расходными материалами Zebra™. Не допускается перезарядка кассет.

Оповещение. Рабочая температура

Это оповещение отображается в тот момент, когда принтер простаивает или пытается выполнить подачу или печать носителя.



Возможная причина 1

Температура окружающей среды в месте эксплуатации принтера превышает максимально допустимую.

Разрешение

Перенесите принтер в помещение, где поддерживается допустимая температура при эксплуатации принтера. В некоторых случаях температура окружающей среды может повышаться под воздействием прямых солнечных лучей. Кроме того, размещение предметов под принтером может также привести к ограничению объема поступающего для охлаждения воздуха.

Возможная причина 2

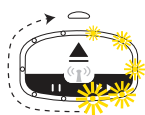
Критическая температура печатающей головки или сбоя питания.

Разрешение

1. Выключите принтера, удерживая кнопку питания нажатой в течение 5 секунд. Дождитесь полного выключения принтера. Включите принтер.
2. Если это не помогает устранить ошибку, обратитесь к специалисту по обслуживанию. Этот компонент не предназначен для обслуживания оператором.

Оповещение. Выключение печатающей головки при перегреве

Печатающая головка выключена из-за перегрева, чтобы предотвратить ее повреждение. Дождитесь, пока принтер остынет. Печать будет возобновлена автоматически.



Возможная причина 1

Принтер распечатывает большой объем носителя за короткое время.

Разрешение

Принтер функционирует в нормальном режиме для защиты печатающей головки. Подождите, пока принтер остынет до безопасной температуры, после чего печать возобновится автоматически.

Возможная причина 2

После печати небольшого объема носителя температура внутри принтера превышает допустимую. Нормальная температура печати увеличивается из-за слишком высокой температуры окружающей среды на рабочем месте, блокировки вентиляционных отверстий принтера или воздействия прямого солнечного света.

Разрешение

Уменьшите температуру окружающей среды примерно до середины диапазона рабочих температур принтера.

Оповещение. Исключение запоминающего устройства

Невозможно сохранить данные в указанной области памяти. Существуют разные типы хранящихся в памяти данных: изображения, формат и шрифт.



Возможная причина 1

Недостаточно памяти для сохранения на принтере данных одного из следующих типов: изображения, формат или шрифт.

Разрешение

1. Чтобы высвободить память принтера, измените настройки формата этикетки или параметры принтера для уменьшения области печати.
2. Удалите неиспользуемые изображения, шрифты или форматы.
3. Убедитесь, что данные не отправляются на устройство, которое не установлено или недоступно.

Возможная причина 2

Передаваемые на принтер команды языка программирования содержат синтаксические ошибки.

Разрешение

Проверьте команды на соответствие требованиям и синтаксису согласно руководству по программированию на языке ZPL. Руководство по программированию можно найти на веб-странице поддержки принтера для браслетов ZD510 по адресу www.zebra.com/zd510-info.

Разрешение проблем печати

Этот раздел поможет определить проблемы с печатью или качеством печати, их возможные причины и рекомендуемые решения.

Проблема. Общие проблемы с качеством печати

Неудовлетворительное качество изображения.

Возможная причина 1

Загрязнение печатающей головки или опорного валика.

Разрешение

Выполните очистку тракта носителя, включая печатающую головку и опорный валик. См. раздел [Очистка тракта носителя](#).

Возможная причина 2

Опорный валик загрязнен или изношен.

Разрешение

Замените валик. См. [Замена валика](#).

Возможная причина 3

Износ печатающей головки. См. [Замена печатающей головки](#).

Разрешение

Замените печатающую головку. См. [Замена печатающей головки](#).

Возможная причина 4

Возможно, используется неправильный источник питания.

Разрешение

Убедитесь, что используется источник питания, входящий в комплект поставки принтера.

Проблема. **Искажается размер этикеток или изменяется начальное положение области печати**

Включает отпечатанное изображение с пропуском между этикетками (ошибка регистрации).

Возможная причина 1

Датчики носителя не распознают черные метки, используемые для определения длины носителя.

Разрешение

См. раздел [Профиль датчика носителя](#).

Возможная причина 2

Опорный валик проскальзывает или поврежден.

Разрешение

Очистите или замените опорный валик. Опорный валик может быть изношен или поврежден. Сначала ознакомьтесь с разделом [Очистка тракта носителя](#), после чего попробуйте выполнить инструкции из раздела [Замена валика](#).

Возможная причина 3

Ошибки обмена данными при используемых настройках соединения или типах проводов.

Разрешение

См. раздел [Проблемы с обменом данными](#).

Проблемы с обменом данными

В этом разделе описываются проблемы с обменом данными, возможные причины и рекомендуемые решения.

Проблема. Задание печати этикетки отправлено, однако данные не передаются

Формат этикетки отправлен в принтер, но не распознан. Не отображается комбинация индикаторов для состояния передачи данных принтера.

Возможная причина

Неправильно настроены параметры обмена данными.

Разрешение 1

Проверьте параметры обмена данными в драйвере или программном обеспечении принтера (если они применяются).

Проблема. Задание печати этикетки отправлено, данные передаются, однако печать не выполняется

Формат этикетки отправлен в принтер, но не распознан. Комбинация индикаторов для состояния передачи данных принтера отображается, однако печать не выполняется.

Возможная причина 1

Символы префикса и разделителя, настроенные в принтере, не соответствуют этим параметрам в формате этикетки.

Разрешение

Проверьте символы программного префикса (COMMAND CHAR) и разделителя (DELIM./CHAR) ZPL. См. раздел [Соответствие между настройкой конфигурации и командами](#).

Возможная причина 2

В принтер отправлены неверные данные.

Разрешение

Проверьте формат этикетки. Дополнительные сведения см. в руководстве по программированию на языке ZPL. Ссылки на руководства для различных моделей принтеров см. в разделе [Общие сведения](#) этого руководства.

Прочие проблемы

В этом разделе описываются прочие проблемы с принтером, их возможные причины и рекомендуемые решения.

Проблема. Настройки утрачены или игнорируются

Некоторые параметры настроены неправильно.

Возможная причина 1

Настройки принтера были изменены без сохранения.

Разрешение

Для сохранения конфигурации перед отключением принтера не использовалась команда ZPL ^JU. Выключите и снова включите питание принтера, чтобы гарантировать сохранение настроек.

Возможная причина 2

Команды формы/формата этикетки или команды, отправленные непосредственно на принтер, содержат синтаксические ошибки или используются неправильно.

- Возможность изменения параметра была отключена командой микропрограммного обеспечения.
- Настройка параметра по умолчанию была восстановлена командой микропрограммного обеспечения.

Разрешение

Инструкции по проверке использования и синтаксиса команд см. в руководстве по программированию на языке ZPL. Ссылки на руководства по программированию для вашей модели принтера см. в разделе [Общие сведения](#).

Возможная причина 3

Символы префикса и разделителя, настроенные в принтере, не соответствуют этим параметрам в формате этикетки.

Разрешение

Проверьте настройки программирования ZPL для управления, команды и разделения и убедитесь, что они соответствуют программной среде вашей системы. Дополнительные сведения о проверке настроек см. в разделе [Конфигурация ZPL](#).

Возможная причина 4

Возможно, неисправна главная логическая плата. Повреждена микропрограмма или главная логическая плата нуждается в обслуживании.

Разрешение

1. Восстановите заводские настройки принтера. См. раздел [Изменение и восстановление параметров принтера](#) или запустите программу Zebra Setup Utility и выберите **Open Printer Tools > Action > Load printer defaults** (Открыть инструменты принтера > Действие > Загрузить параметры принтера по умолчанию).
2. Перезагрузите микропрограмму принтера. См. [Загрузка микропрограммного обеспечения](#).
3. Если это не помогает устранить ошибку, обратитесь к специалисту по обслуживанию. Этот компонент не предназначен для обслуживания пользователем.

Проблема. Принтер блокируется

Все индикаторы горят и принтер блокируется, либо принтер блокируется при перезапуске.

Возможная причина 1

Память принтера повреждена в результате неизвестного события.

Разрешение 1

1. Восстановите заводские настройки принтера. См. раздел [Изменение и восстановление параметров принтера](#) или запустите программу Zebra Setup Utility и выберите **Open Printer Tools > Action > Load printer defaults** (Открыть инструменты принтера > Действие > Загрузить параметры принтера по умолчанию).
2. Перезагрузите микропрограмму принтера. См. [Загрузка микропрограммного обеспечения](#).
3. Если это не помогает устранить ошибку, обратитесь к специалисту по обслуживанию. Этот компонент не предназначен для обслуживания пользователем.

Устранение прочих неполадок

В этом разделе описаны случаи устранения неполадок, которые могут не отображаться индикаторами состояния.

Проблема. На первой части браслета не печатаются данные

Возможная причина

Нельзя печатать на переднем конце браслета.

Разрешение

Измените формат браслета так, чтобы он помещался в рекомендованную зону для печати. См. [Зона для печати браслета](#).

Проблема. На некоторых частях браслета плохо печатаются данные

Возможная причина

Печать в областях без покрытия, поверх отверстий или разрезов снижает качество печати.

Разрешение

Измените формат браслета так, чтобы он помещался в рекомендованную зону для печати. См. [Зона для печати браслета](#).

Проблема. Необычно высокая темность печати на браслете

Возможная причина

Носитель для прямой термопечати чувствителен к температуре, поэтому такая проблема может возникать в средах с высокой внешней температурой и относительной влажностью.

Разрешение

При очень высокой температуре или влажности используйте пониженное значение темности.

5. Установите режим темности USER (ПОЛЬЗОВАТЕЛЬ) или RELATIVE (ОТНОСИТЕЛЬНО). См. [Параметр Darkness Mode \(Режим темности\)](#).
6. Установите более низкое значение темности печати. См. [Параметр Darkness \(Темность\)](#).

Проблема. Принтер не отстыковывает кассету с носителем

Не удается извлечь кассету нажатием кнопки отстыковки, удержанием кнопки отстыковки нажатой в течение шесть (6) секунд для принудительной отстыковки или с помощью других команд или программных методов, включая сброс принтера.

Возможная причина

Сбой компонента принтера.

Разрешение 1

Выключите, а затем снова включите принтер. Повторите попытку извлечь кассету после того, как принтер перейдет в состояние готовности к работе.

Разрешение 2

Чтобы выполнить принудительное извлечение, нажмите кнопку отстыковки на шесть (6) секунд.

Разрешение 3

Выключите принтер и извлеките кассету вручную. См. [Извлечение кассеты вручную](#).

Если после включения принтера и установки новой кассеты проблема по-прежнему наблюдается, принтеру требуется обслуживание.

Примеры демонстрации USB-порта хоста и Link-OS

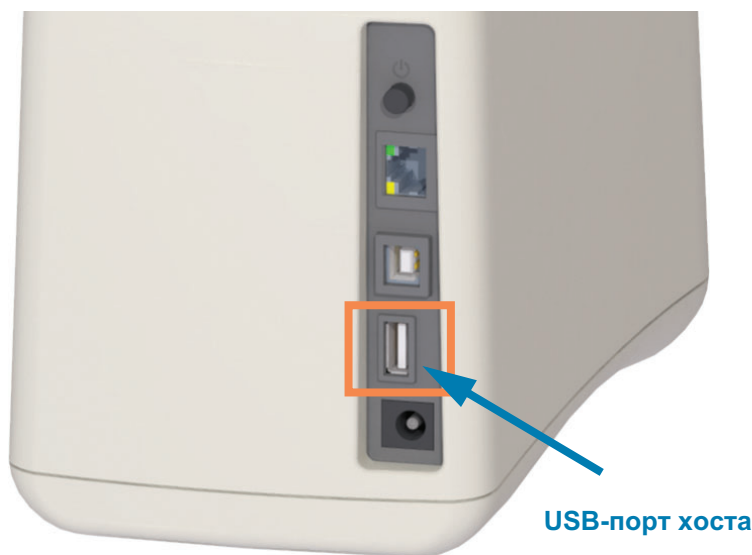
В этом разделе описывается использование USB-порта хоста принтера, а также приложений и функций Link-OS.

USB-хост

Через USB-хост можно подключить к принтеру какое-либо USB-устройство: клавиатуру, сканер или флеш-диск USB.

Использование USB-порта хоста

- Обновление микропрограммы
- Передача файлов и управление ими
- Подключение низковольтных USB-устройств ввода данных (клавиатуры, весы, сканеры, терминалы и другие устройства)



Важно • Флеш-диск USB должен быть форматирован с использованием файловой системы FAT. Имена файлов могут содержать только от 1 до 16 буквенно-цифровых символов (A, a, B, b, C, c, ..., 0, 1, 2, 3, ...). Поддерживаются только символы ASCII. Не используйте в именах файлов иероглифы и кириллические символы, а также символы с диакритическими знаками. Если в имени файла есть символы нижнего подчеркивания, некоторые функции могут работать некорректно. Вместо них лучше использовать точки.

Обновление микропрограммного обеспечения через USB-хост

USB-порт хоста позволяет подключить к принтеру флеш-диск USB для обновления микропрограммы.

Это пример использования функций управления принтером Zebra Mirror. См. описание команд **Mirror** и **Set-Get-Do (SGD) usb.mirror** в руководстве по программированию на языке ZPL.



Примечание • Дополнительные сведения и ссылки на вспомогательные ресурсы и материалы для вашей модели принтера см. в разделе [Общие сведения](#).

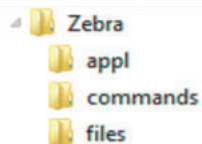


Важно • Поддерживаются флеш-диски USB (запоминающие устройства) емкостью до 1 ТБ. Принтер не распознает диски емкостью свыше 1 ТБ.

Подготовка флеш-диска и обновление микропрограммы

1. На флеш-диске USB создайте следующие элементы:

- Папку с именем Zebra
- В этой папке создайте три подпапки:
 - appl
 - commands
 - files



2. В папку **/appl** поместите копию последней версии микропрограммы для данного принтера.

3. Загрузите носитель в принтер. См. [Загрузка кассеты с носителем](#).

4. Вставьте флеш-диск USB в USB-порт хоста на принтере.

5. Проследите за происходящим в интерфейсе пользователя.

Если версия микропрограммы на флеш-диске USB отличается от версии на принтере, она загрузится на принтер. Индикатор состояния принтера будет показывать, что выполняется передача микропрограммного обеспечения на принтер (один зеленый индикатор по кругу) для начала процесса обновления. Принтер перезапускается, при этом мигают все индикаторы. После завершения обновления микропрограммы индикатор состояния при выполнении проверки и установки микропрограммы начинает непрерывно светиться зеленым.

6. Распечатайте отчет о конфигурации (см. раздел

[Тестирование процесса печати с помощью отчета о конфигурации](#)), чтобы убедиться в том, что обновление микропрограммного обеспечения завершено.

7. Извлеките флеш-диск USB из принтера.

Примеры использования USB-хоста и принтера

С помощью упражнений в данном разделе вы научитесь выполнять USB-зеркалирование (с использованием альтернативной процедуры обновления микропрограммы), переносить файлы с принтера и на него, а также вводить запрашиваемую информацию и печатать ее на этикетке.

Подготовка к упражнениям с USB-хостом

Чтобы выполнить упражнения в этом документе, потребуется следующее:

- Флеш-диск USB емкостью до 1 ТБ. Принтер не распознает диски емкостью свыше 1 ТБ.
- USB-клавиатура.
- Указанные ниже файлы (прикреплены к этому PDF-файлу).
- Бесплатное приложение Zebra Utilities для смартфона (выполните поиск Zebra Tech в магазине Google Play).

Файлы для выполнения упражнений

Большинство файлов, которые потребуются для упражнений в этом разделе, прикреплены к этому PDF-файлу. Прежде чем выполнять упражнения, скопируйте их на компьютер. Содержимое файлов по возможности также приводится здесь. Закодированное содержимое, которое нельзя представить в виде текста или изображения, в документ не входит.

Файл 1: ZEBRA.BMP



Файл 2: SAMPLELABEL.TXT

```
^XA
^F0100,75^XGE:zebra.bmp^FS
^F0100,475^A0N,50,50^FDMirror from USB Completed^FS
^XZ
```

С помощью этого простого формата этикетки в конце упражнения по зеркалированию печатается эмблема Zebra и строка текста.

Файл 3: LOGO.ZPL

Используется растровый файл эмблемы Zebra.

Файл 4: USBSTOREDFILE.ZPL

```
CT~CD,~CC^~CT~
^XA~TA012~JSN^LT0^LH0,0^JMA^PR4,4~SD15^LRN^CI0^XZ
~DG000.GRF,07680,024,,[image data]
^XA
^LS0
^SL0
^BY3,3,91^FT35,250^BCN,,Y,N^FC%,{,#{^FD%d/%m/%Y^FS
^FT608,325^XG000.GRF,1,1^FS
^FT26,75^A0N,28,28^FH\^FDThis label was printed from a format stored^FS
^FT26,125^A0N,28,28^FH\^FDOn a USB Flash Memory drive. ^FS
^BY3,3,90^FT33,425^BCN,,Y,N
^FD>:Zebra Technologies^FS
^PQ1,0,1,Y^XZ
^XA^ID000.GRF^FS^XZ
```

Этот формат этикетки служит для печати изображения и текста. Для удобства печати этот файл будет храниться в корневом каталоге USB-устройства флеш-памяти.

Файл 5: SMARTDEVINPUT.ZPL

```
^XA
^CI28
^BY2,3,91^FT38,184^BCN,,Y,N^FC%,{,#{^FD%d/%m/%Y^FS
^F0385,75^XGE:zebra.bmp^FS
^FT40,70^A0N,28,28^FH\^FDThis label was printed using a smart device input. ^FS
^FT35,260^A0N,28,28^FH\^FDThis label was printed by:^FS
^FT33,319^A0N,28,28^FN1"Enter Name"^FS^XZ
```

Формат этикетки аналогичен предыдущему, только печатается другой текст. Этот формат используется в упражнении на ввод со смарт-устройства.

Упражнение 1. Копирование файлов на флеш-диск USB и USB-зеркалирование

8. На флеш-диске USB создайте следующие элементы:



- Папку с именем **Zebra**
- В данной папке — три подпапки:
 - **appl**
 - **commands**
 - **files**
- 1. В папку **/appl** поместите копию последней версии микропрограммы для данного принтера.



Примечание • Если в имени файла есть символы нижнего подчеркивания, некоторые функции могут работать некорректно. Вместо них лучше использовать точки.

2. В папку **/files** поместите следующий файл:
 - **Файл 1: ZEBRA.BMP**
3. В папку **/commands** поместите следующие файлы:
 - **Файл 2: SAMPLELABEL.TXT**
 - **Файл 3: LOGO.ZPL**
4. Вставьте флеш-диск USB в USB-порт хоста на принтере.
5. Проследите за происходящим в интерфейсе пользователя. Должно произойти следующее:
 - Если версия микропрограммы на флеш-диске USB отличается от версии на принтере, она загружается на принтер. После этого принтер перезагружается и печатает этикетку с конфигурацией принтера. (Если на флеш-диске USB нет микропрограммы или версия микропрограммы одна и та же, принтер пропустит данное действие.)
 - Принтер загружает файлы в папку **/files**, быстро показывая имена этих файлов на дисплее.
 - Принтер выполняет имеющиеся файлы в папке **/commands**.

- Принтер перезагружается и выводит сообщение **MIRROR PROCESSING FINISHED** (ЗЕРКАЛИРОВАНИЕ ЗАВЕРШЕНО).

6. Извлеките флеш-диск USB из принтера.

Упражнение 1. Информация для опытных пользователей

Дополнительные сведения об этих командах см. в руководстве по программированию на языке ZPL.

Включение и выключение зеркалирования:

! U1 setvar "usb.mirror.enable" "value" – значения: "on" или "off"

Включение и выключение автоматического зеркалирования при вставке флеш-диска USB в USB-порт хоста:

! U1 setvar "usb.mirror.auto" "value" – значения: "on" или "off"

Число операций повторения зеркалирования — число повторений операции зеркалирования в случае сбоя:

! U1 setvar "usb.mirror.error_retry" "value" – значения: от 0 до 65535

Изменение пути к файлам С USB — программное изменение расположения файлов, в котором принтер ищет извлекаемые файлы на флеш-диске USB при выполнении операций зеркалирования.

! U1 setvar "usb.mirror.appl_path" "new_path" – по умолчанию: "zebra/appl"

Изменение пути к файлам НА USB — программное изменение расположения файлов, в которое принтер записывает файлы на флеш-диск USB при выполнении операций зеркалирования.

! U1 setvar "usb.mirror.path" "path" – по умолчанию: "zebra"

Включение/отключение USB-порта хоста

! U1 setvar "usb.host.lock_out" "value" – значения: "on" или "off"

Упражнение 5. Ввод данных для сохраненного файла со смарт-устройства и печать этикетки



Примечание • Действия в этом упражнении могут немного отличаться в зависимости от поставщика услуг, типа и модели смарт-устройства, а также наличия на нем бесплатного приложения Zebra Utilities.

Инструкции по настройке принтера для использования интерфейса Bluetooth см. в руководстве пользователя Zebra Bluetooth. Копия этого руководства доступна на веб-странице <http://www.zebra.com/manuals>.

1. Если на устройстве не установлено приложение Zebra Utilities, перейдите в магазин приложений этого устройства, выполните поиск приложения Zebra Utilities и установите его.
2. Выполните сопряжение смарт-устройства с принтером, держа устройство рядом со значком Zebra Print Touch на принтере.
 - a. При необходимости просмотрите на этом устройстве сведения о Bluetooth принтера. Все нужные инструкции можно найти в документации производителя устройства.
 - b. При необходимости выберите серийный номер принтера Zebra, для которого нужно выполнить сопряжение с устройством.



Будет выполнено сопряжение принтера и устройства.

3. Запустите на устройстве приложение Zebra Utilities.

Появится главное меню Zebra Utilities.



4. Если используется устройство Apple, выполните следующие действия:
 - a. Коснитесь значка Settings (Настройки) в правом нижнем углу.
 - b. Измените значение параметра **Get Labels From Printer (Получать этикетки с принтера)** на **ON (ВКЛ.)**.
 - c. Коснитесь кнопки Done (Готово).
5. Выберите Files (Файлы).

Смарт-устройство получит данные с принтера и отобразит их на экране.



Примечание • Процесс получения данных может занять около минуты и больше.

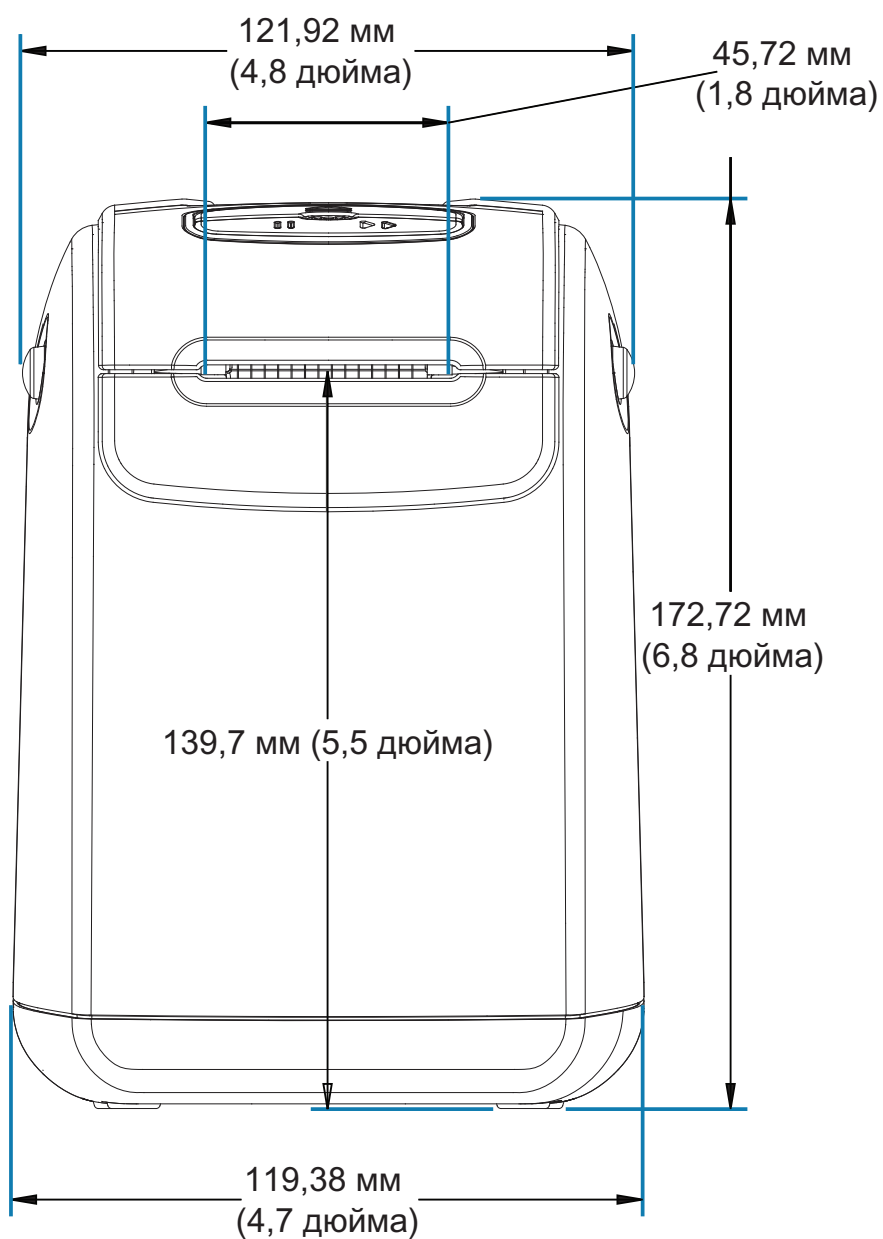
6. Прокрутите список показанных форматов и выберите **E : SMARTDEVINPUT . ZPL**.

Для поля ^FN в формате этикетки смарт-устройство запрашивает имя пользователя.

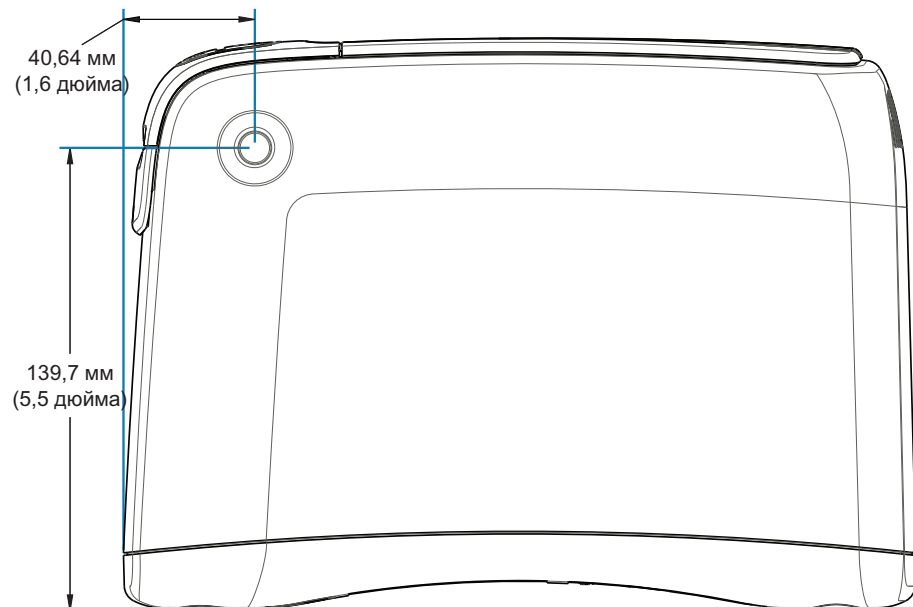
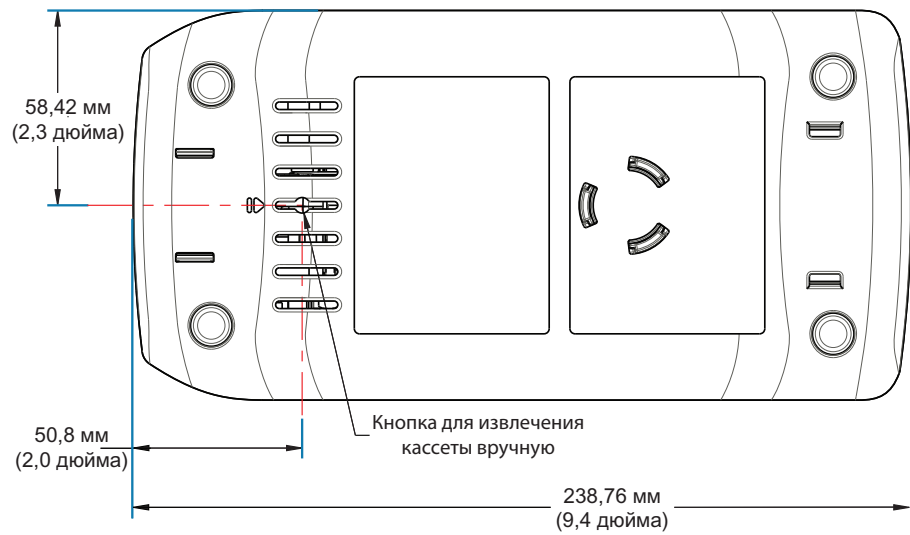
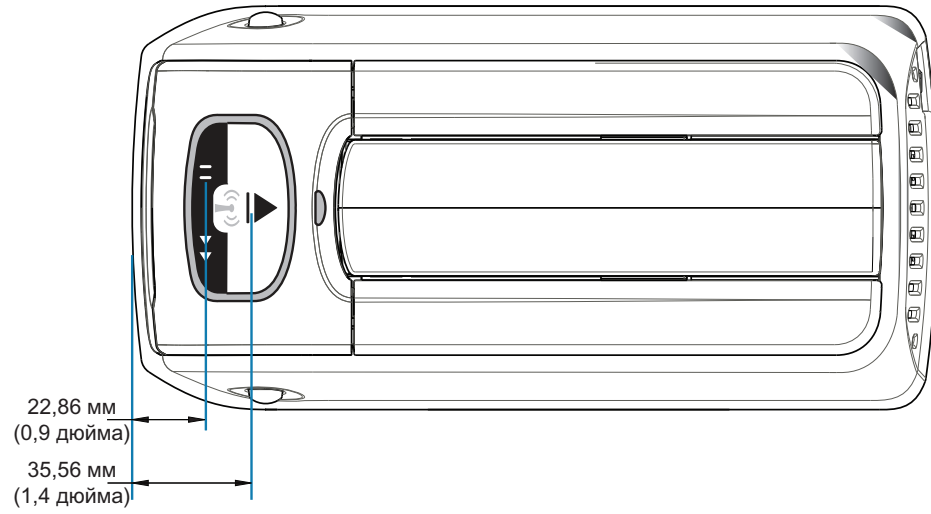
7. Введите свое имя.
8. При необходимости измените число печатаемых этикеток.
9. Коснитесь PRINT (ПЕЧАТЬ), чтобы распечатать этикетку.

Размеры

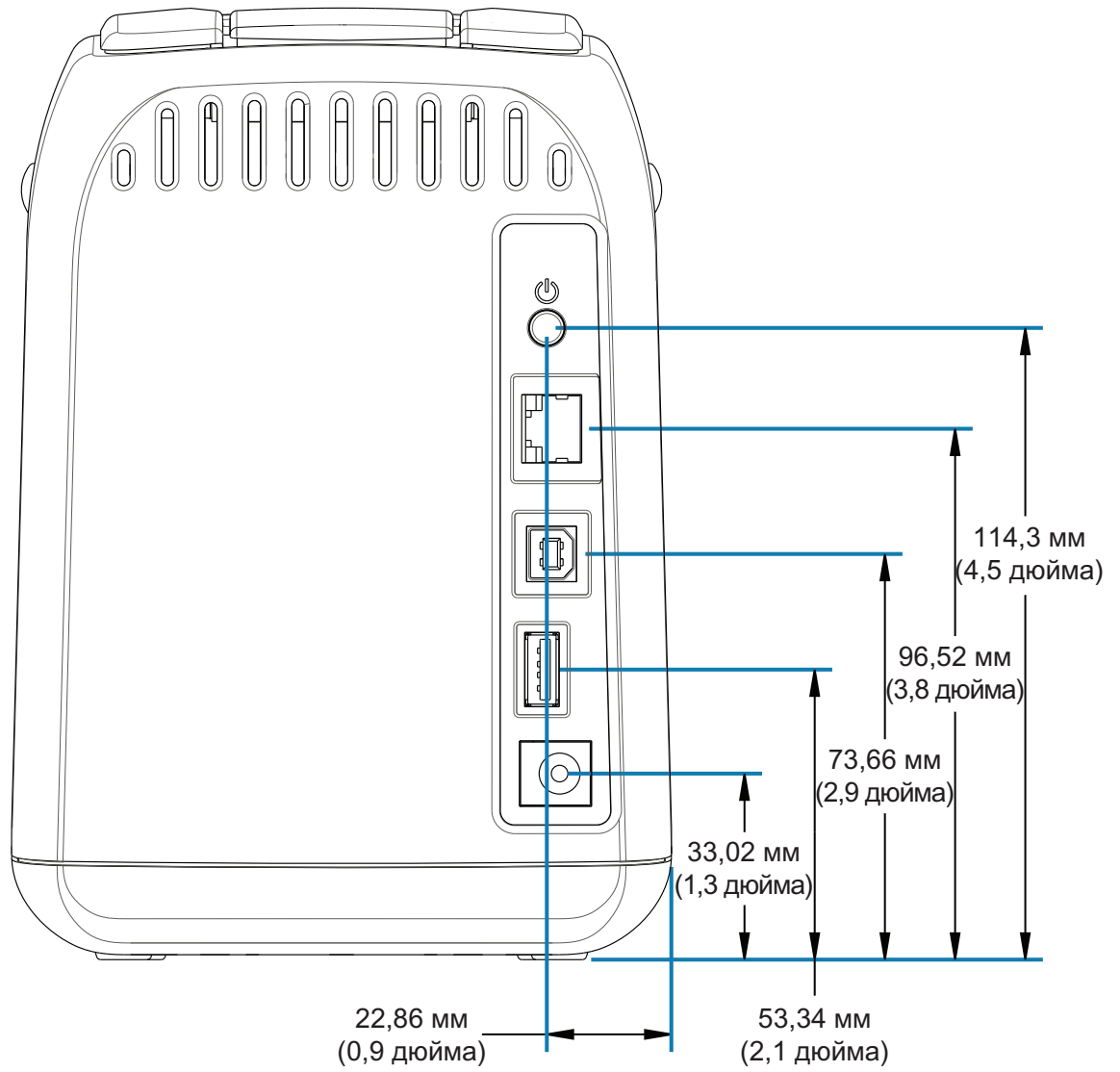
В этом разделе приводятся внешние размеры для следующих принтеров:



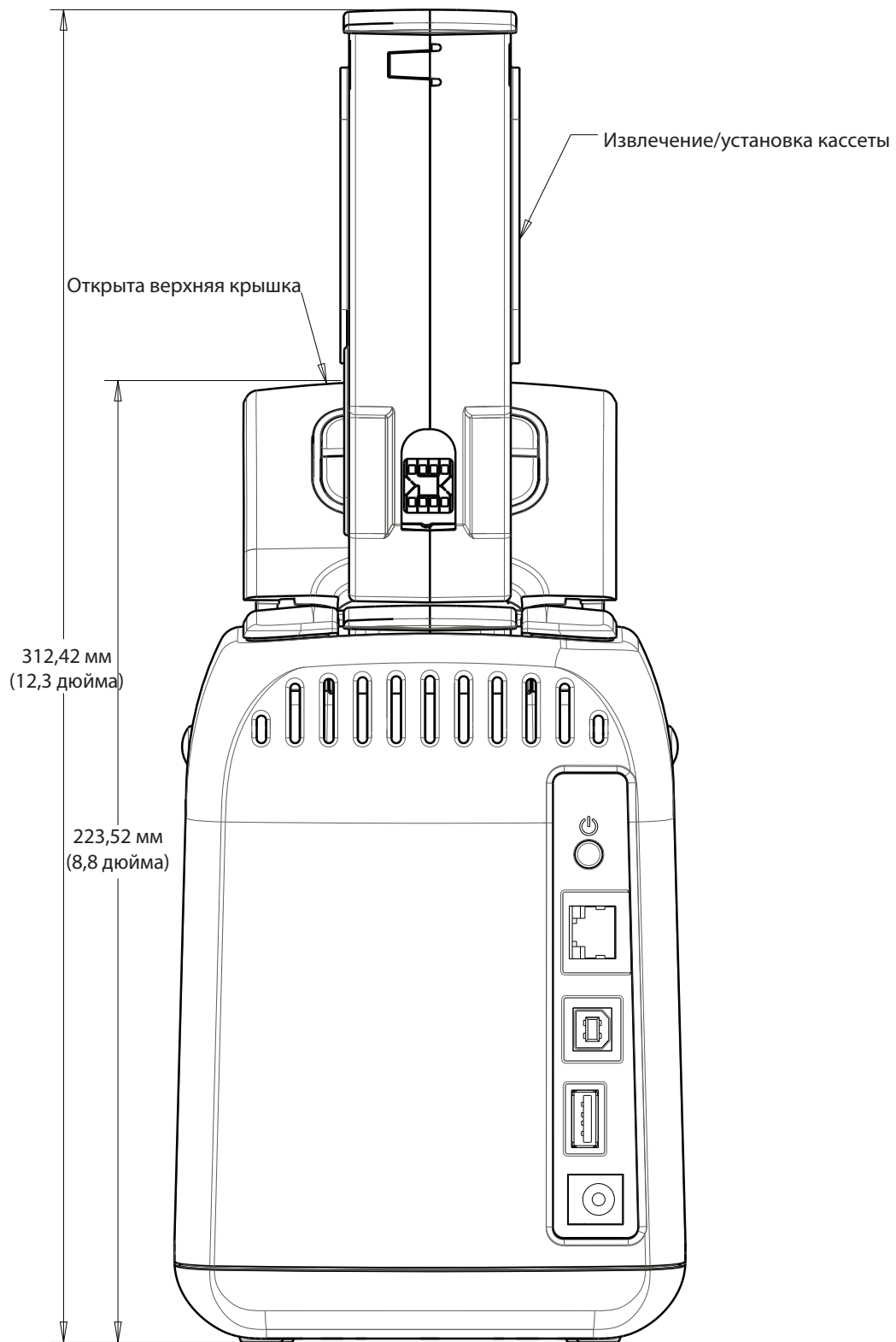
Размеры



Размеры



Размеры



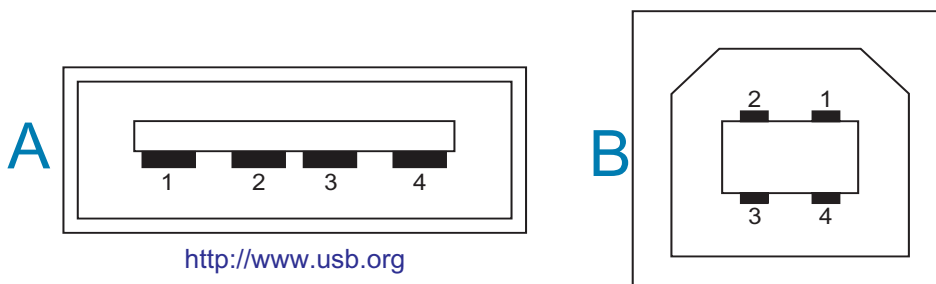
Назначение контактов разъема интерфейса — USB

Интерфейс универсальной последовательной шины (USB)

На следующем рисунке показан кабель для использования двух интерфейсов USB принтера.



Важно • При использовании кабелей сторонних производителей для совместимости с USB 2.0 необходимо, чтобы кабель или упаковка кабеля имели отметку Certified USB™.



Назначение контактов разъема USB типа А для подключения к принтеру или устройству

Контакт 1 — Vbus (+5 В пост. тока). Контакт 2 — D- (сигнал данных, отрицательный)
Контакт 3 — D+ (сигнал данных, положительный)
Контакт 4 — оболочка (экран/заземление) Оболочка

Назначение контактов разъема USB типа В для подключения к принтеру или устройству

Контакт 1 — Vbus (не подключен)
Контакт 2 — D- (сигнал данных, отрицательный)
Контакт 3 — D+ (сигнал данных, положительный)
Контакт 4 — оболочка (экран/заземление) Оболочка



Важно • Блок питания USB-хоста (+5 В пост. тока) также используется для фантомного питания. Согласно характеристикам USB сила тока в нем ограничивается на уровне 0,5 мА, а также встроенным ограничителем по току платы. Максимальный ток, проходящий через USB-порты, не должен превышать 0,75 А.

Конфигурация ZPL

В этом разделе приводится обзор управления конфигурацией принтера, отчета о состоянии конфигурации, а также распечаток состояния принтера и памяти принтера.

Управление конфигурацией принтера посредством языка программирования ZPL

Принтер ZPL позволяет динамически изменять настройки и применять их к первой этикетке, распечатываемой после такого изменения. Неизменяемые параметры принтера будут сохраняться для использования в следующих форматах. Эти настройки будут действовать до их изменения последующими командами, сброса принтера, его перезагрузки или восстановления его заводских параметров по умолчанию. Команда ZPL «Обновление конфигурации» (^JU) сохраняет и восстанавливает конфигурации принтера для запуска (или повторного запуска) принтера с предварительно настроенными параметрами.

- Чтобы сохранить настройки после перезагрузки или сброса принтера, на принтер можно отправить команду ^JUS для сохранения всех текущих возобновляемых настроек.
- Чтобы восстановить на принтере последние сохраненные значения, можно снова вызвать их командой ^JUR.

ZPL сохраняет все параметры одновременно с помощью единственной приведенной выше команды.

В принтере ZD510 Link-OS предусмотрено множество способов просмотра ВСЕХ настроек принтера, в том числе следующие:

- Веб-страницы встроенного сервера печати для принтера
- Программа Zebra Setup Utility (приложения для Windows и Link-OS)
- Драйвер Zebra для Windows
- ZebraNet Bridge
- ZebraDesigner

На браслете с отчетом о конфигурации принтера представлена основная информация о принтере, в частности о параметрах подключения. При наличии активного проводного или беспроводного Ethernet-подключения к принтеру можно просмотреть ВСЕ настройки

принтера на соответствующих веб-страницах, а также с помощью других программ и драйверов, которые не рассматриваются в этом документе.

В отчете о конфигурации приведены сведения о рабочих параметрах, настройках датчиков и состоянии принтера. См. раздел [Доступ к веб-страницам принтера](#).

Формат конфигурации принтера ZPL

Управление более чем одним принтером может быть организовано с помощью создания программного файла конфигурации принтера и отправки его на один или более принтеров, а также путем использования программы ZebraNet™ Bridge для клонирования настроек принтера. Управление принтером ZD510 Link-OS также может осуществляться с использованием USB-накопителя и порта USB-хоста. См. раздел [Примеры демонстрации USB-порта хоста и Link-OS](#).

На рисунке 1 приведена базовая структура файла конфигурации на языке ZPL.

Инструкции по созданию программного файла см. в руководстве по программированию ZPL и в разделе [Соответствие между настройкой конфигурации и командами](#). Чтобы отправить программный файл на принтер, можно использовать Zebra Setup Utility (ZSU). Для создания программных файлов можно использовать Блокнот Windows (текстовый редактор).

Рис.1 • Структура формата параметров конфигурации

^XA — начало команды формата

Для команд формата важен порядок

- a) Общие параметры печати и команд
- b) Режимы обработки носителя
- c) Размер области печати на носителе

Команда **^JUS** для сохранения

^XZ — начало команды формата

Соответствие между настройкой конфигурации и командами

Отчет о конфигурации принтера, показанный ниже, содержит список большинства параметров конфигурации, которые могут быть заданы с помощью команд ZPL. См. раздел [Доступ к веб-страницам принтера](#).

Рис.2 • Печать отчета о конфигурации веб-сервера печати

View Printer Configuration

```

+21.0          DARKNESS
CARTRIDGE      DARKNESS MODE
2.0 IPS        PRINT SPEED
+000          TEAR OFF ADJUST
TEAR OFF       PRINT MODE
MARK           MEDIA TYPE
REFLECTIVE     SENSOR SELECT
300            PRINT WIDTH
3147          LABEL LENGTH
39.0IN  988MM  MAXIMUM LENGTH
MAINT. OFF     EARLY WARNING
CONNECTED      USB COMM.
NORMAL MODE    COMMUNICATIONS
<~> 7EH       CONTROL PREFIX
<^> 5EH       FORMAT PREFIX
<,> 2CH       DELIMITER CHAR
ZPL II        ZPL MODE
INACTIVE       COMMAND OVERRIDE
+000          LABEL TOP
+0000         LEFT POSITION
DISABLED       REPRINT MODE
DPCSWFXM      MODES ENABLED
.....        MODES DISABLED
 672 12/MM FULL RESOLUTION
5.1           LINK-OS VERSION
V83.20.14ZP40363 <- FIRMWARE
1.3           XML SCHEMA
6.5.0 0.13    HARDWARE ID
8192k.....R:  RAM
65536k.....E: ONBOARD FLASH
NONE          FORMAT CONVERT
04/01/18     RTC DATE
14:14        RTC TIME
DISABLED     ZBI
2.1          ZBI VERSION
READY        ZBI STATUS
35 LABELS    NONRESET CNTR
35 LABELS    RESET CNTR1
35 LABELS    RESET CNTR2
866 IN       NONRESET CNTR
867 IN       RESET CNTR1
867 IN       RESET CNTR2
2,201 CM     NONRESET CNTR
2,201 CM     RESET CNTR1
2,201 CM     RESET CNTR2
0            MASS STORAGE COUNT
0            HID COUNT
OFF          USB HOST LOCK OUT
    
```

Конфигурация ZPL

Таблица 1 • Соответствие между командами ZPL и обозначениями в отчете о

Команда	Имя в списке	Описание
~SD	DARKNESS (ТЕМНОСТЬ)	По умолчанию: 10.0
–	DARKNESS MODE (РЕЖИМ ТЕМНОСТИ)	CARTRIDGE (КАССЕТА) (по умолчанию), USER (ПОЛЬЗОВАТЕЛЬ) или RELATIVE (ОТНОСИТЕЛЬНО)
^PR	PRINT SPEED (СКОРОСТЬ ПЕЧАТИ)	Определяется кассетой с носителем
~TA	TEAR OFF (ОТРЫВАНИЕ)	По умолчанию: +000
^MN	MEDIA TYPE (ТИП НОСИТЕЛЯ)	MARK (Черная метка) — игнорируется принтером ZD510
^PW	PRINT WIDTH (ШИРИНА ПЕЧАТИ)	По умолчанию: 300 точек для 300 точек/дюйм
^LL	LABEL LENGTH (ДЛИНА ЭТИКЕТКИ)	Определяется кассетой с носителем
^ML	MAXIMUM LENGTH (МАКС. ДЛИНА)	По умолчанию: 989 ММ
–	USB COMM. (ПОСЛ. USB)	Состояние подключения: подключено / не подключено
— SGD —**	COMMUNICATIONS (СВЯЗЬ)	По умолчанию: NORMAL MODE (ОБЫЧНЫЙ РЕЖИМ)
^CT / ~CT	CONTROL CHAR (УПР. СИМВОЛ)	По умолчанию: <~> 7EH
^CC / ~CC	COMMAND CHAR (КОМ. СИМВОЛ)	По умолчанию: <^> 5EH
^CD / ~CD	DELIM./CHAR (РАЗДЕЛИТЕЛЬ)	По умолчанию: <, > 2CH
^SZ	ZPL MODE (РЕЖИМ ZPL)	По умолчанию: ZPL II
— SGD —**	COMMAND OVERRIDE (ПЕРЕОПР. КОМАНДЫ)	По умолчанию: INACTIVE (НЕАКТИВНО)
^LT	LABEL TOP (ВЕРХ ЭТИКЕТКИ)	По умолчанию: +000
^LS	LEFT POSITION (ЛЕВ. ПОЛОЖЕНИЕ)	По умолчанию: +0000
~JD / ~JE	HEXDUMP (ШЕСТИ. ДАМП)	По умолчанию: NO (НЕТ) (~JE)
	REPRINT MODE (РЕЖИМ ПЕРЕПЕЧ.)	По умолчанию: DISABLED (ОТКЛЮЧЕНО)
^MP	MODES ENABLED (ВКЛ. РЕЖИМЫ)	По умолчанию: DPCWFXM (См. описание команды ^MP)
	MODES DISABLED (ВЫКЛ. РЕЖИМЫ)	По умолчанию: (не задано)

Конфигурация ZPL

Команда	Имя в списке	Описание
^JM	RESOLUTION (РАЗРЕШЕНИЕ)	По умолчанию: 672 12/мм FULL (ПОЛНОЕ) (300 точек/дюйм)
-	FIRMWARE (МИКРОПРОГРАММА)	Список версий микропрограмм ZPL
-	XML SCHEMA (СХЕМА XML)	1.3
-	HARDWARE ID (ИД ОБОРУДОВАНИЯ)	Список версий встроенного блока начальной загрузки
	LINK-OS VERSION (ВЕРСИЯ LINK-OS)	Список версий Link-OS
-	RAM (ОЗУ)	81924k..... R:
-	ONBOARD FLASH (ВСТР. FLASH)	665536k.....E:
^MU	FORMAT CONVERT (ПРЕОБРАЗОВАНИЕ ФОРМАТА)	NONE (НЕТ)
	RTC DATE (ДАТА ПО ЧАСАМ)	Отображаемая дата
	RTC TIME (ВРЕМЯ ПО ЧАСАМ)	Отображаемое время
^JI / ~JI	ZBI	DISABLED (ОТКЛЮЧЕНО) (для включения требуется ключ)
—	ZBI VERSION (ВЕРСИЯ ZBI)	2.1 (отображается в случае установки)
—	ZBI STATUS (СОСТОЯНИЕ ZBI)	READY (ГОТОВО)
^JH ^MA ~RO	LAST CLEANED (ПОСЛЕДН. ОЧИСТКА)	X,XXX B
	HEAD USAGE (ИСПОЛЬЗОВАНИЕ ГОЛОВКИ)	X,XXX B
	TOTAL USAGE (ОБЩ. ВРЕМЯ ИСПОЛЬЗОВАНИЯ)	X,XXX B
	RESET CNTR1 (СБР. СЧЕТЧИК 1)	X,XXX B
	RESET CNTR2 (СБР. СЧЕТЧИК 2)	X,XXX B
	NONRESET CNTR0 (1, 2) (НЕ СБР. СЧ-К 0 (1, 2))	X,XXX B
	RESET CNTR1 (СБР. СЧЕТЧИК 1)	X,XXX B
	RESET CNTR2 (СБР. СЧЕТЧИК 2)	X,XXX B

Конфигурация ZPL

Команда	Имя в списке	Описание
	MASS STORAGE COUNT (ЧИСЛО НАКОПИТЕЛЕЙ)	0
	HID COUNT (ЧИСЛО HID)	0
	USB HOST LOCK OUT (БЛОКИРОВКА USB-ХОСТА)	OFF /ON (ВЫКЛ./ВКЛ.)

конфигурации

Принтер снабжен функцией задания команды или группы команд за один раз для всех последующих форматов и заданий печати. Эти настройки будут действовать до их изменения последующими командами, сброса принтера или восстановления заводских параметров по умолчанию.

Управление памятью принтера и составление сообщений о состоянии

Чтобы облегчить управление ресурсами, в принтер включена поддержка различных форматов команд для управления памятью, переноса объектов (между областями памяти, импорта и экспорта), именования объектов и составления различных сообщений о рабочем состоянии принтера. Они похожи на старые команды DOS, такие как DIR (содержимое каталога) и DEL (удалить файл). Наиболее распространенные сообщения также входят в состав Zebra Setup Utility и драйвера ZebraDesigner™ для Windows.

В рамках данного типа формата (формы) рекомендуется выполнять одиночные команды. Одиночные команды являются легко используемыми инструментами обслуживания и разработки.

^XA — начало команды формата

В целях повторного использования рекомендуется применять одиночные команды формата

^XZ — конец команды формата

Многие из команд переноса объектов, управления памятью и составления сообщений являются управляющими командами (~). Для них не требуется определенный формат (форма). Они будут выполнены сразу же после получения принтером независимо от наличия формата (формы).

Программирование на языке ZPL для управления памятью

ZPL использует различные расположения в памяти принтера для выполнения программы принтера, сборки печатаемого изображения, сохранения форматов (форм), рисунков, шрифтов и параметров конфигурации.

- ZPL обрабатывает форматы (формы), шрифты и рисунки как файлы, а расположения в памяти — как дисковые накопители в среде операционной системы DOS.
- Именованние объектов в памяти. До 16 алфавитно-цифровых символов, за ними — точка и 3 алфавитно-цифровых символа для расширения файла, например:
123456789ABCDEF.TTF
Устаревшие принтеры с языком ZPL и микропрограммой версии V60.13 и более ранних версий могли использовать для имен файлов только формат 8.3, а не используемый ныне формат 16.3.
- Возможность перемещения объектов между областями памяти и удаления объектов.
- Поддержка сообщений со списком файлов в стиле каталога DOS в виде распечатки и поддержка передачи состояния на хост-компьютер.
- Возможность использования подстановочных знаков (*) для доступа к файлам

Конфигурация ZPL

Таблица 2 • Команды управления объектами и сообщений о состоянии

Команда	Имя	Описание
^WD	Печать этикетки с каталогом	Печать списка объектов и встроенных штрихкодов и шрифтов для всех адресуемых областей памяти.
~WC	Печать этикетки с конфигурацией принтера	Печать квитанции о состоянии конфигурации (этикетка). Производится так же, как и с помощью кнопки подачи в процедуре с одним миганием индикатора.
^ID	Удалить объект	Удаление объектов из памяти принтера.
^TO	Перенести объект	Используется для копирования объекта или группы объектов из одной области памяти в другую.
^CM	Изменить буквенное обозначение памяти	Переназначает буквенное обозначение области памяти принтера.
^JB	Инициализация флеш-памяти	Аналогично форматированию диска — стирание всех объектов из указанного расположения памяти В: или Е:
~JB	Сбросить дополнительную память	Аналогично форматированию диска — стирание всех объектов из расположения памяти В: (заводской дополнительный компонент).
~DY	Загрузить объекты	Загрузка и установка различных объектов, используемых при программировании принтера: шрифтов (OpenType и TrueType), рисунков и других объектных типов данных. Рекомендация. Для загрузки в принтер рисунков и шрифтов используйте ПО ZebraNet™ Bridge.
~DG	Загрузить рисунок	Загрузка шестнадцатеричного ASCII-представления графического изображения. Используется для создания рисунков в ПО ZebraDesigner™ (приложение для создания этикеток).
^FL	Связывание шрифтов	Присоединение одного или нескольких дополнительных шрифтов TrueType к основному шрифту TrueType для добавления глифов (графических образов знака).
^LF	Вывести список ссылок на шрифты	Печать списка связанных шрифтов.
^CW	Идентификатор шрифта	Назначение одного буквенно-цифрового символа в качестве условного названия шрифта, сохраняемого в памяти.



Важно • Копирование, клонирование и восстановление некоторых предварительно установленных шрифтов ZPL в этом принтере с помощью перезагрузки или обновления микропрограммы невозможно. Использование этих шрифтов ZPL ограничено лицензией, и в случае их удаления явной командой удаления объекта ZPL их необходимо повторно приобрести и установить с помощью служебной программы активации и установки шрифтов. Шрифты EPL не имеют такого ограничения.